

mincon.fi

Mincon[™]



2026

KAIIVON- PORAUS

The Driller's Choice

DTH- VASARAT



3-5" VASAROIDEN TEKNISET TIEDOT

| Koko | Tuotenimi | Tuotekoodi | Niska | Urien lukumäärä | Jalkaventtiili | Vasaran ulkohalkaisija (mm) | Vasaran hyötypituus (mm) | Männän massa (kg) | Vasaran massa (kg) | Kierre |
|------|-----------|------------|--------|-----------------|----------------|-----------------------------|--------------------------|-------------------|--------------------|--------------------|
| 3" | MP30-DH | MS301AS02 | DHD3.5 | 8 | KYLLÄ | 77 | 858 | 4,1 | 22,3 | 2 3/8" API Reg Pin |
| 4" | MP4H-MQ | MD401AS60 | MQ40 | 12 | - | 98 | 1 021 | 7,9 | 40,1 | 2 3/8" API Reg Pin |
| | MP4H-HD | MD401AS29 | TD40 | 12 | KYLLÄ | 101,5 | 955 | 7,3 | 42,5 | 2 3/8" API Reg Pin |
| | MP40-TD | MD401AS31 | TD40 | 12 | KYLLÄ | 101,5 | 981 | 8,3 | 41,0 | 2 3/8" API Reg Pin |
| | MP40-MQ | MD401AS32 | MQ40 | 12 | - | 101,5 | 981 | 8,3 | 43,5 | 2 3/8" API Reg Pin |
| | MP40-MC | MD401AS55 | MC43 | 12 | - | 101,5 | 983 | 10,2 | 46,5 | 2 3/8" API Reg Pin |
| 5" | MP56-QL | MP5601AS16 | QL50 | 12 | KYLLÄ | 124 | 1 019 | 15,3 | 67,0 | 3 1/2" API Reg Pin |
| | MP56-MQ | MP5601AS02 | MQ50 | 12 | - | 124 | 1 019 | 15,3 | 69,0 | 3 1/2" API Reg Pin |
| | MP56-DH | MP5601AS06 | DHD350 | 8 | KYLLÄ | 124 | 1 040 | 15,3 | 67,0 | 3 1/2" API Reg Pin |
| | MP56-MC | MP5601AS03 | MCS1 | 12 | - | 124 | 958 | 14,9 | 66,3 | 3 1/2" API Reg Pin |

Kysy myös muita kokoja ja kierteitä. Valmistamme vasaroita 3"-40" kokoluokkiin.

Minconin DTH-vasarat ovat ylivoimaisia markkinajohtajia Pohjoismaissa. Ne on suunniteltu tehokkuudeltaan huippuluokkaisiksi käyttäen viimeisintä suunnittelu- ja valmistusteknologiaa. Vasaramme sopivat erinomaisesti maalämpö- ja vesikaivojen poraamiseen.

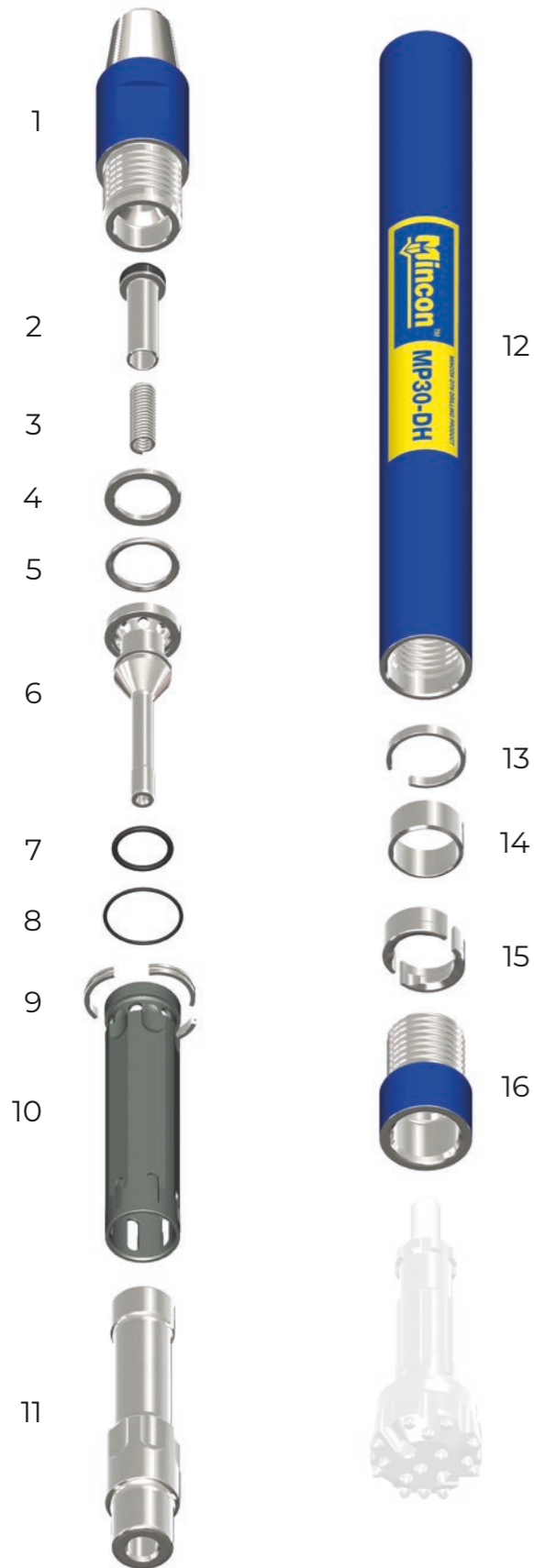
TÄRKEIMMÄT OMINAISUUDET JA EDUT

- Patentoidut ominaisuudet maksimoivat energia- tehokkuuden ja vähentävät huoltotarvetta.
- Komponenttien vähäisempi määrä vähentää huoltotarvetta.
- MP-sarjan vasarat on suunniteltu toimimaan 35 barin käyttöpaineella tehokkaasti ja poltto- ainetaloudellisesti.
- Mincon-vasarat on valmistettu omassa tehtaassa erittäin tiukoilla laatutoleransseilla, mikä takaa luotettavan toiminnan ja pitkän käyttöiän.



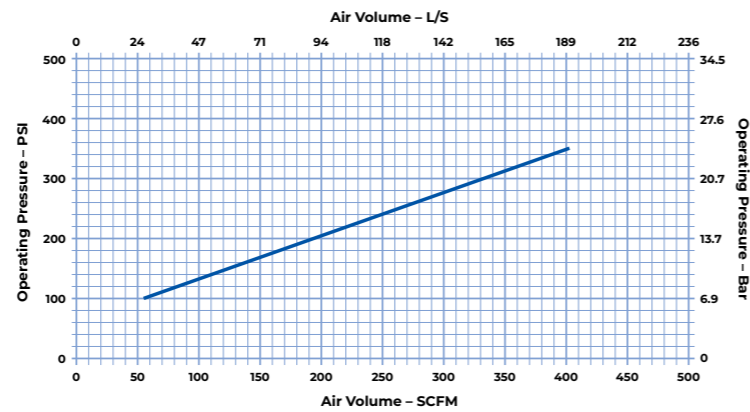
MP30-DH

mincon.fi/tuote/3-tuumaiset-uppovasarat/



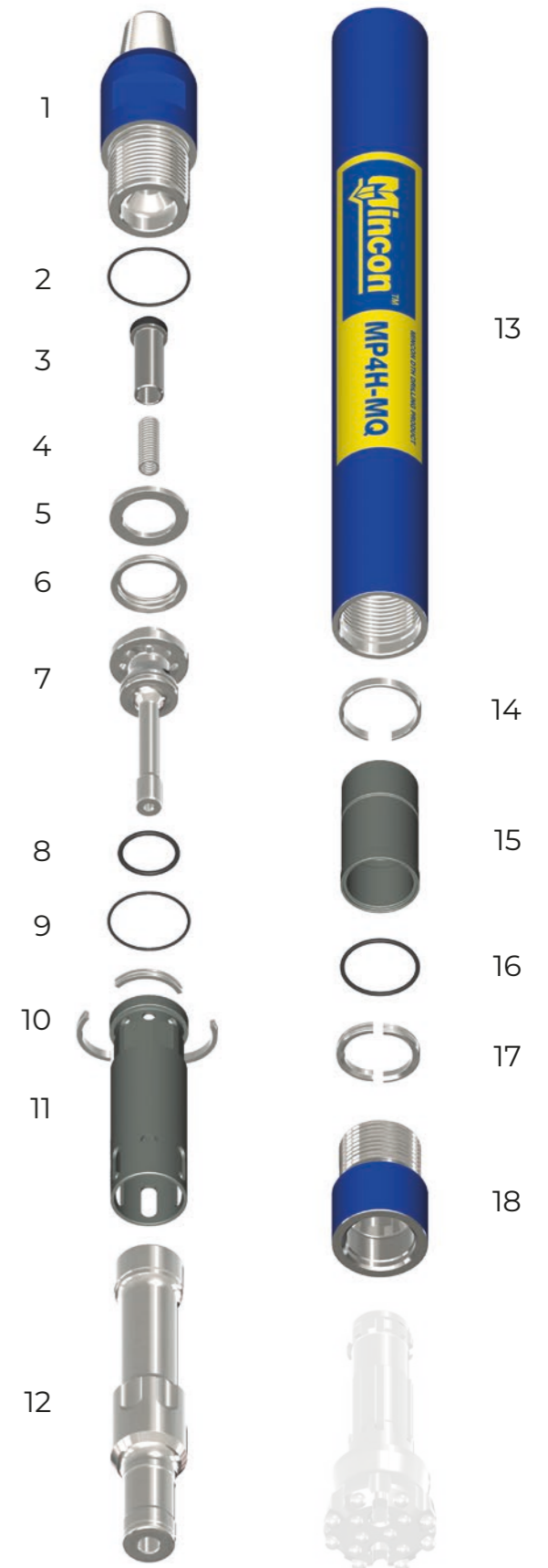
| Osa | Osanumero | Kuvaus |
|-----|-----------|-----------------------------------|
| 1 | MS301BH02 | Backhead (2 3/8" A.P.I. Reg. Pin) |
| 2 | MB302CV04 | Check Valve |
| 3 | MB503SP01 | Spring |
| 4 | MS304SM01 | Steel Make-Up Ring |
| 5 | MS305LR01 | Lock Ring |
| 6 | MS307DR02 | Air Distributor |
| 7 | MB321OR01 | O Ring |
| 8 | MD422OR01 | O Ring |
| 9 | MS309SR01 | Seating Ring |
| 10 | MS308IC02 | Inner Cylinder |
| 11 | MS310PN03 | Piston |
| 12 | MS311WS02 | Wear Sleeve |
| 13 | MS312PR01 | Piston Retaining Ring |
| 14 | MS315BS01 | Bit Retaining Spacer |
| 15 | MS313BR03 | Bit Retaining Ring |
| 16 | MS314CK03 | Chuck (DHD3.5) |

ILMANKULUTUS



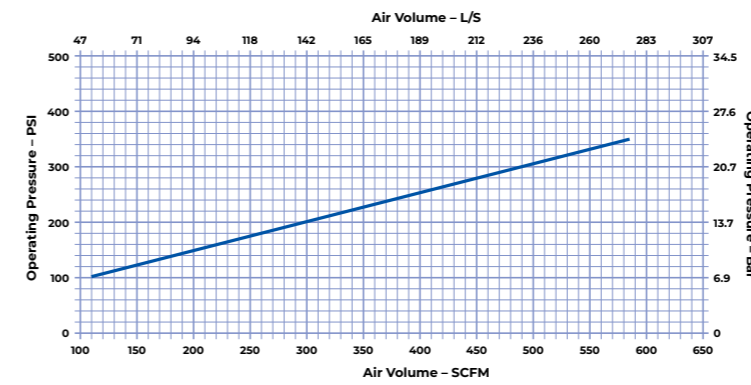
mincon.fi/tuote/4-tuumaiset-uppovasarat/

MP4H-MQ



| Osa | Osanumero | Kuvaus |
|-----|-----------|-----------------------------------|
| 1 | MD401BH03 | Backhead (2 3/8" A.P.I. Reg. Pin) |
| 2 | MD424OR01 | O Ring |
| 3 | MB502CV02 | Check Valve |
| 4 | MB503SP01 | Spring |
| 5 | MD404SM01 | Steel Make-Up Ring |
| 6 | MD405LR01 | Lock Ring |
| 7 | MD407DR03 | Air Distributor |
| 8 | MD421OR01 | O Ring |
| 9 | MD422OR01 | O Ring |
| 10 | MD409SR01 | Seating Ring |
| 11 | MD408IC03 | Inner Cylinder |
| 12 | MD410PN09 | Piston |
| 13 | MD411WS10 | Wear Sleeve |
| 14 | MD412PR01 | Piston Retaining Ring |
| 15 | MD418BB12 | Aligner |
| 16 | MB521OR01 | O Ring |
| 17 | MD413BR16 | Bit Retaining Ring |
| 18 | MD414CK21 | Chuck (TD40) |

ILMANKULUTUS



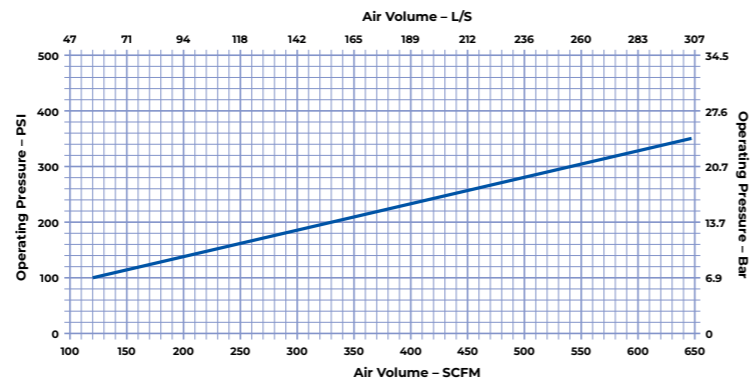
MP4H-HD

mincon.fi/tuote/4-tuumaiset-uppovasarat/



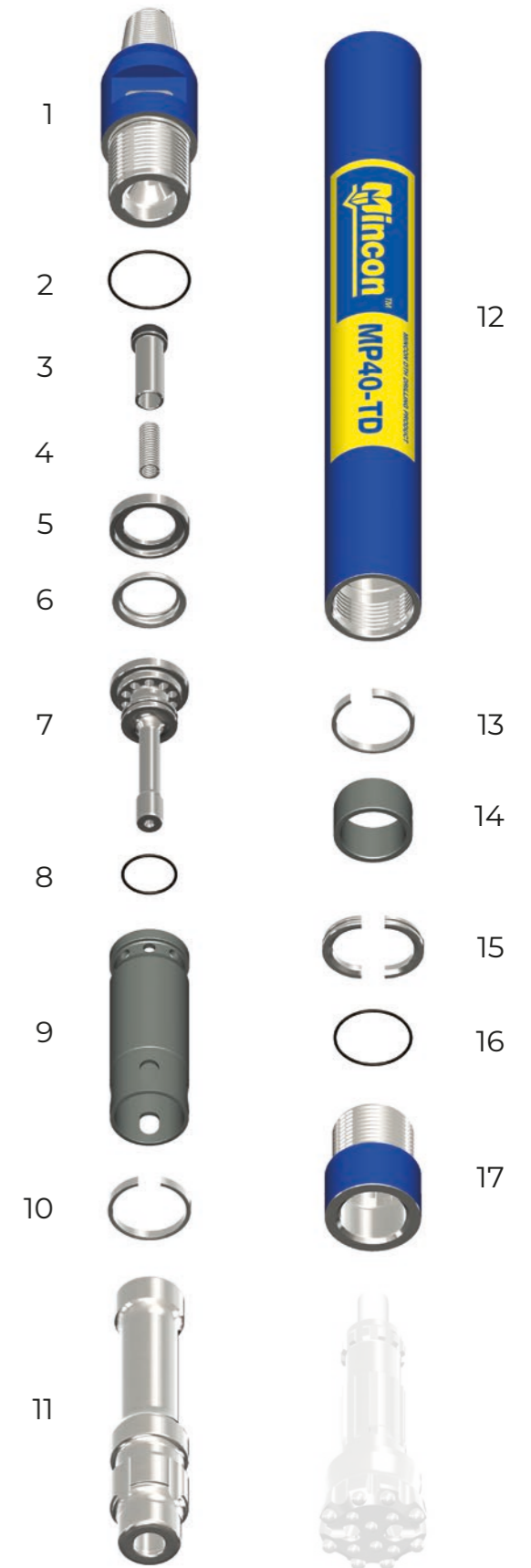
| Osa | Osanumero | Kuvaus |
|-----|-----------|-----------------------------------|
| 1 | MD401BH10 | Backhead (2 3/8" A.P.I. Reg. Pin) |
| 2 | MD424OR01 | O Ring |
| 3 | MB502CV02 | Check Valve |
| 4 | MB503SP01 | Spring |
| 5 | MD404SM01 | Steel Make-Up Ring |
| 6 | MD405LR01 | Lock Ring |
| 7 | MD407DR03 | Air Distributor |
| 8 | MD421OR01 | O Ring |
| 9 | MD422OR01 | O Ring |
| 10 | MD409SR01 | Seating Ring |
| 11 | MD408IC02 | Inner Cylinder |
| 12 | MD410PN11 | Piston |
| 13 | MD411WS12 | Wear Sleeve |
| 14 | MD412PR02 | Piston Retaining Ring |
| 15 | MD418BB13 | Aligner |
| 16 | MD413BR16 | Bit Retaining Ring |
| 17 | MD414CK22 | Chuck (TD40) |

ILMANKULUTUS



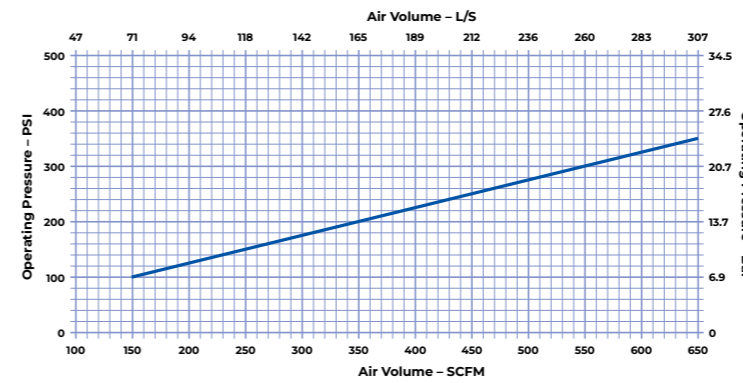
MP40-TD

mincon.fi/tuote/4-tuumaiset-uppovasarat/



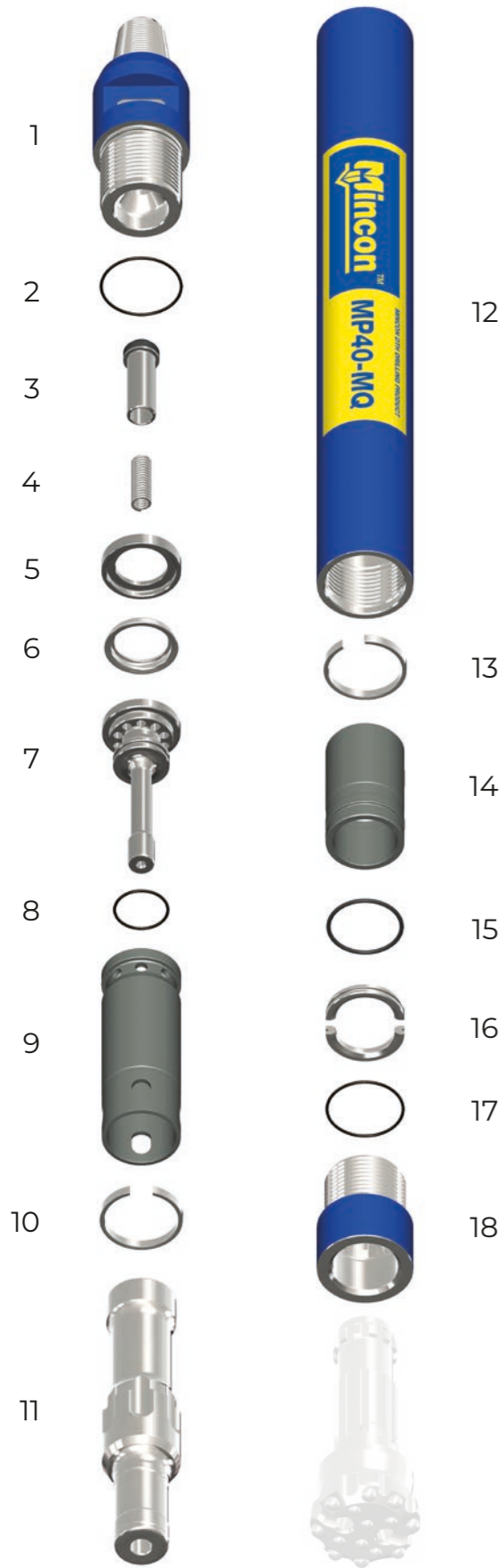
| Osa | Osanumero | Kuvaus |
|-----|-----------|-----------------------------------|
| 1 | MD401BH15 | Backhead (2 3/8" A.P.I. Reg. Pin) |
| 2 | MD424OR01 | O Ring |
| 3 | MB502CV02 | Check Valve |
| 4 | MB503SP01 | Spring |
| 5 | MD404SM02 | Steel Make-Up Ring |
| 6 | MD405LR01 | Lock Ring |
| 7 | MD407DR06 | Air Distributor |
| 8 | MD421OR01 | O Ring |
| 9 | MD408IC06 | Inner Cylinder |
| 10 | MD412PR03 | Inner Cylinder Retaining Ring |
| 11 | MD410PN12 | Piston MP40 TD40 |
| 12 | MD411WS16 | Wear Sleeve MP40 TD40 |
| 13 | MD412PR03 | Piston Retaining Ring |
| 14 | MD418BB14 | Aligner MP40 TD40 |
| 15 | MD413BR17 | Bit Retaining Ring |
| 16 | MD420OR01 | O Ring |
| 17 | MD414CK26 | Chuck (TD40) |

ILMANKULUTUS



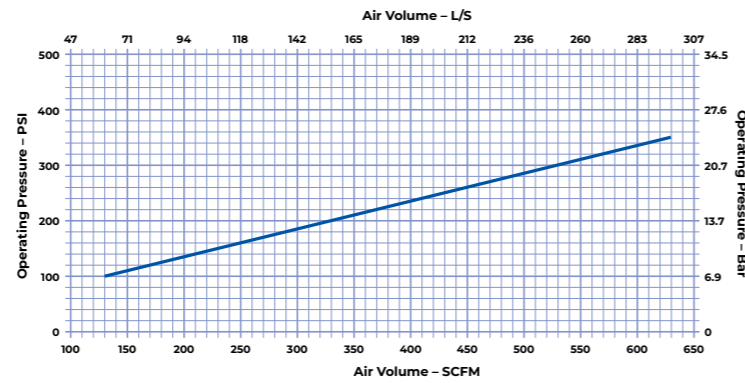
MP40-MQ

mincon.fi/tuote/4-tuumaiset-uppovasarat/



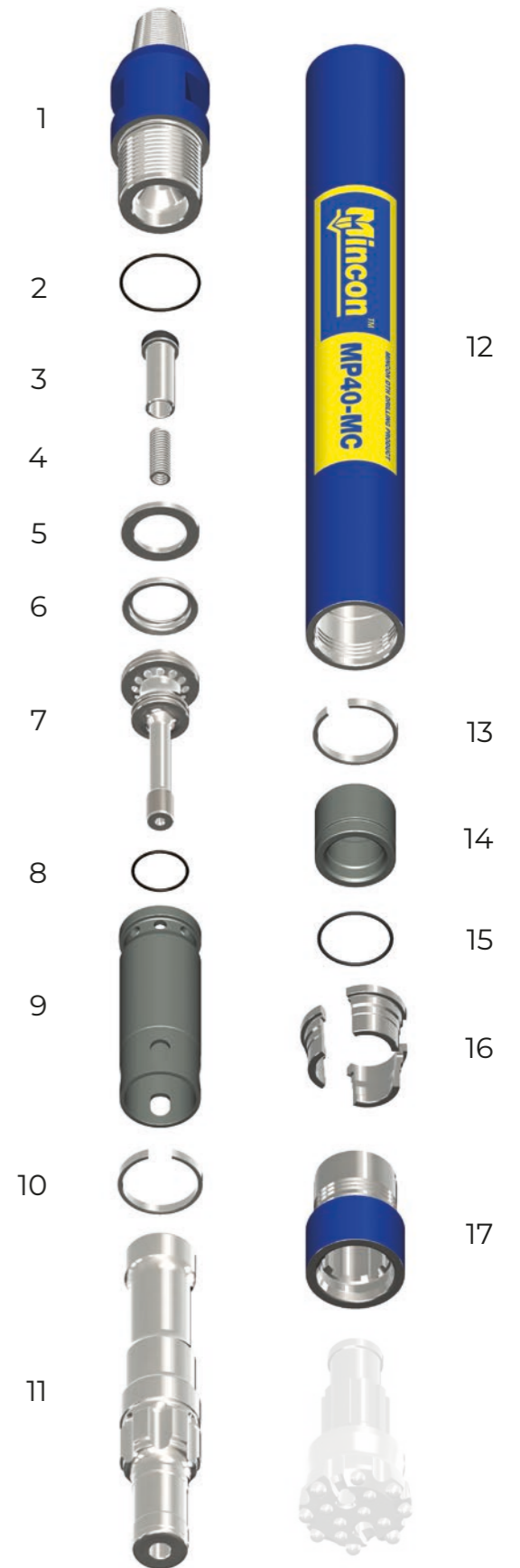
| Osa | Osanumero | Kuvaus |
|-----|-----------|-----------------------------------|
| 1 | MD401BH15 | Backhead (2 3/8" A.P.I. Reg. Pin) |
| 2 | MD424OR01 | O Ring |
| 3 | MB502CV02 | Check Valve |
| 4 | MB503SP01 | Spring |
| 5 | MD404SM02 | Steel Make-Up Ring |
| 6 | MD405LR01 | Lock Ring |
| 7 | MD407DR06 | Air Distributor |
| 8 | MD421OR01 | O Ring |
| 9 | MD408IC06 | Inner Cylinder |
| 10 | MD412PR03 | INNER CYLINDER RING |
| 11 | MD410PN13 | Piston MP40 MQ40 |
| 12 | MD411WS16 | Wear Sleeve MP40 MQ40 |
| 13 | MD412PR03 | INNER CYLINDER RING |
| 14 | MD418BB15 | Aligner MP40 MQ40 |
| 15 | MB521OR01 | O Ring |
| 16 | MD413BR17 | Bit Retaining Ring |
| 17 | MD420OR01 | O Ring |
| 18 | MD414CK26 | Chuck (TD40) |

ILMANKULUTUS



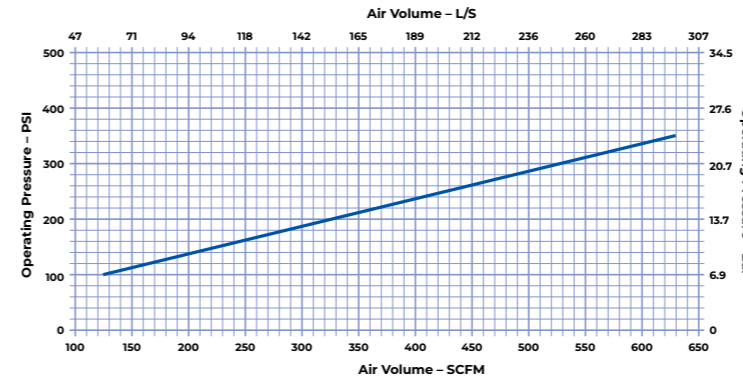
MP40-MC

mincon.fi/tuote/4-tuumaiset-uppovasarat/



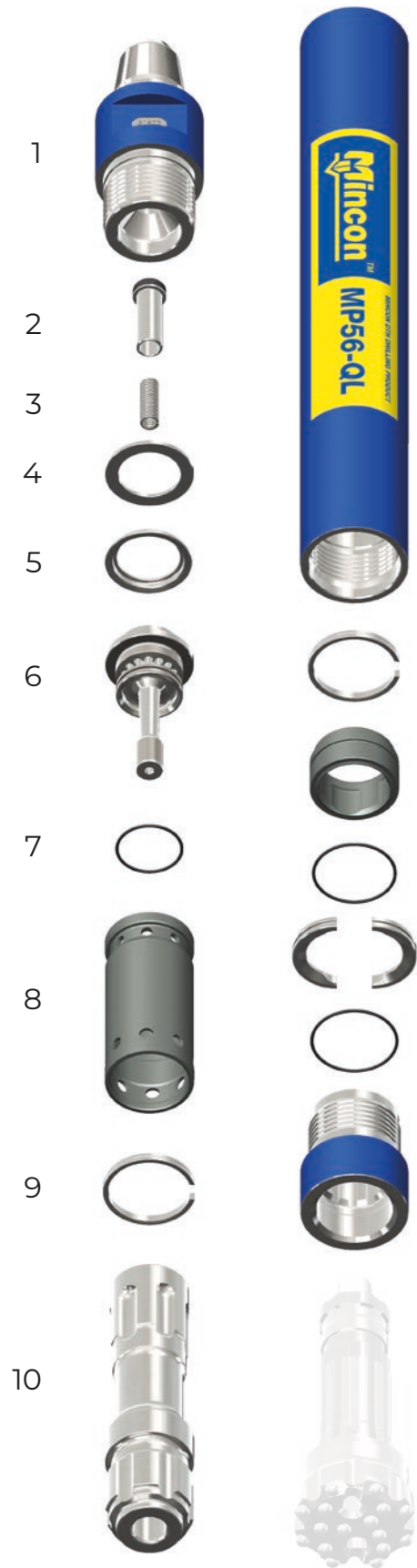
| Osa | Osanumero | Kuvaus |
|-----|-----------|-----------------------------------|
| 1 | MD401BH15 | Backhead (2 3/8" A.P.I. Reg. Pin) |
| 2 | MD424OR01 | O Ring |
| 3 | MB502CV02 | Check Valve |
| 4 | MB503SP01 | Spring |
| 5 | MD404SM02 | Steel Make-Up Ring |
| 6 | MD405LR01 | Lock Ring |
| 7 | MD407DR06 | Air Distributor |
| 8 | MD421OR01 | O Ring |
| 9 | MD408IC06 | Inner Cylinder |
| 10 | MD412PR03 | Retaining Ring |
| 11 | MD410PN15 | Piston |
| 12 | MD411WS16 | Wear Sleeve |
| 13 | MD412PR03 | Retaining Ring |
| 14 | MD418BB18 | Aligner |
| 15 | MB521OR01 | O Ring |
| 16 | MD413BR22 | Bit Retaining Ring |
| 17 | MD414CK38 | Chuck (MC43) |

ILMANKULUTUS



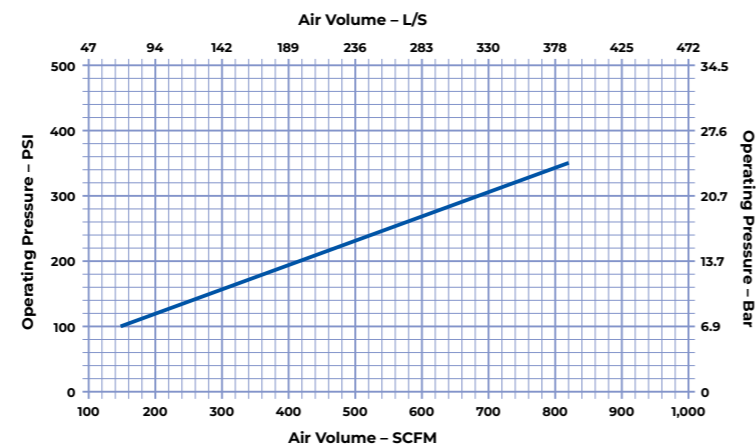
MP56-QL

mincon.fi/tuote/5-tuumaiset-uppovasarat/



| Osa | Osanumero | Kuvaus |
|-----|------------|-----------------------------------|
| 1 | MBX501BH02 | Backhead (3 1/2" A.P.I. Reg. Pin) |
| 2 | MB502CV02 | Check Valve |
| 3 | MB503SP01 | Spring |
| 4 | MB504SM01 | Steel Make-Up Ring |
| 5 | MB505LR01 | Lock Ring |
| 6 | MB507DR01 | Air Distributor |
| 7 | MB521OR01 | O Ring |
| 8 | MP5608IC01 | Inner Cylinder |
| 9 | MP5612PR01 | Inner Cylinder Ring |
| 10 | MP5610PN01 | Piston |
| 11 | MP5611WS01 | Wear Sleeve |
| 12 | MP5612PR01 | Piston Retaining Ring |
| 13 | MP5617BB01 | Aligner QL5 |
| 14 | MD621OR01 | O Ring |
| 15 | MB513BR03 | Bit Retaining Ring |
| 16 | MB522OR01 | O Ring |
| 17 | MBX514CK04 | Chuck (QL5) |

ILMANKULUTUS

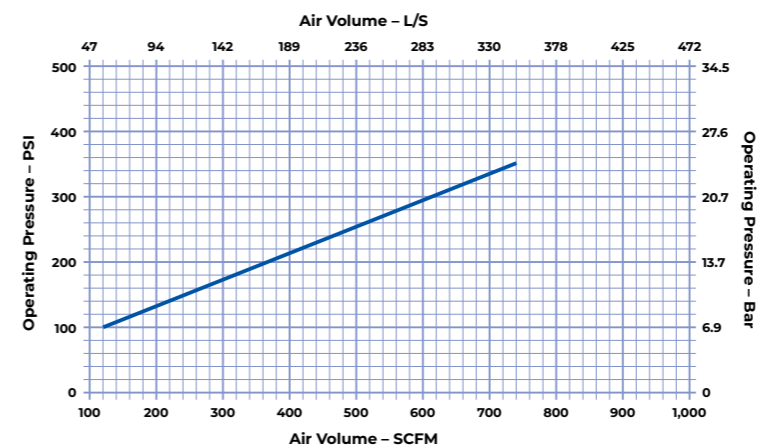


mincon.fi/tuote/5-tuumaiset-uppovasarat/

MP56-MQ

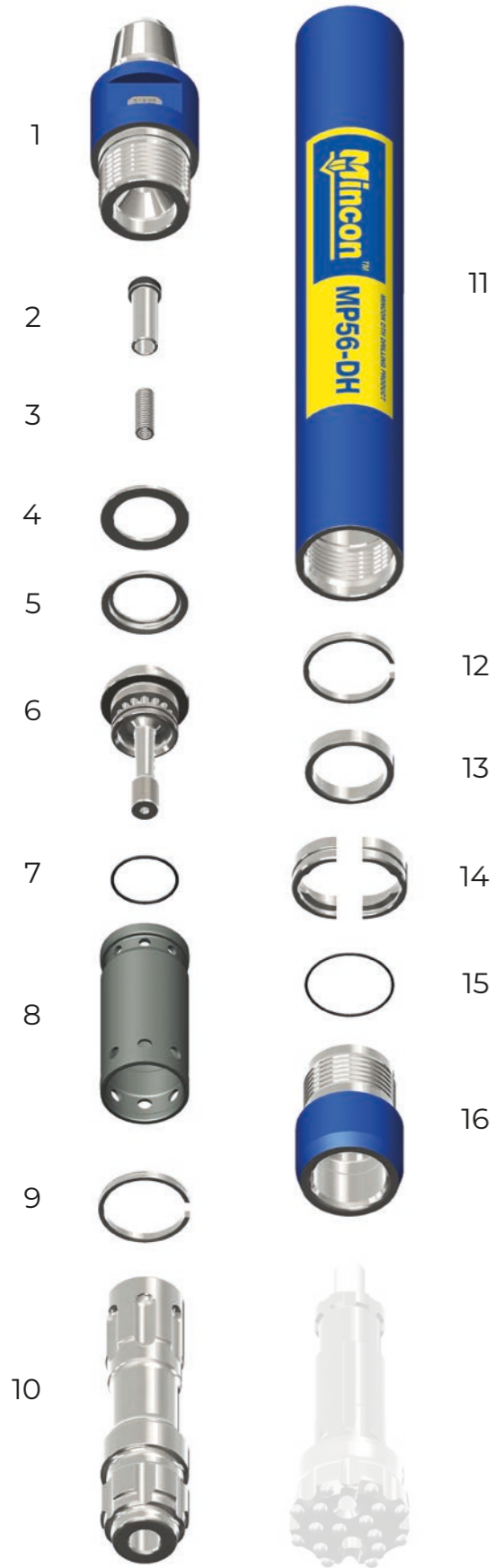
| Osa | Osanumero | Kuvaus |
|-----|------------|-----------------------------------|
| 1 | MBX501BH02 | Backhead (3 1/2" A.P.I. Reg. Pin) |
| 2 | MB502CV02 | Check Valve |
| 3 | MB503SP01 | Spring |
| 4 | MB504SM01 | Steel Make-Up Ring |
| 5 | MB505LR01 | Lock Ring |
| 6 | MB507DR01 | Air Distributor |
| 7 | MB521OR01 | O Ring |
| 8 | MP5608IC01 | Inner Cylinder |
| 9 | MP5612PR01 | Inner Cylinder Ring |
| 10 | MP5610PN02 | Piston (MQ) |
| 11 | MP5611WS01 | Wear Sleeve (MQ) |
| 12 | MP5612PR01 | Piston Retaining Ring |
| 13 | MP5617BB02 | Aligner (MQ) |
| 14 | MB524OR01 | O Ring |
| 15 | MB513BR03 | Bit Retaining Ring |
| 16 | MB522OR01 | O Ring |
| 17 | MBX514CK04 | Chuck (QL5) |

ILMANKULUTUS



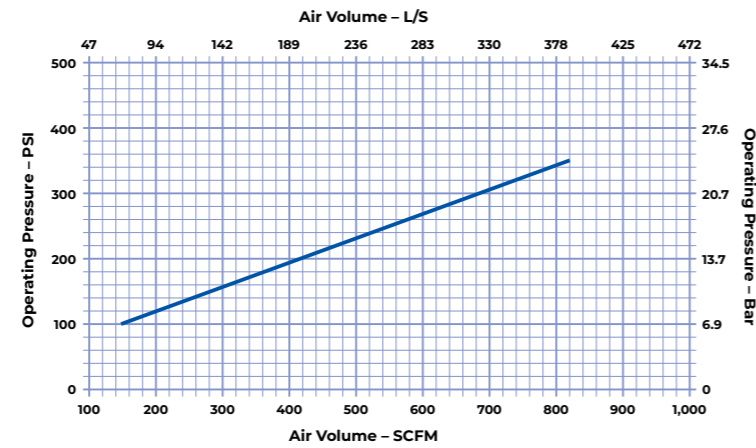
MP56-DH

mincon.fi/tuote/5-tuumaiset-uppovasarat/



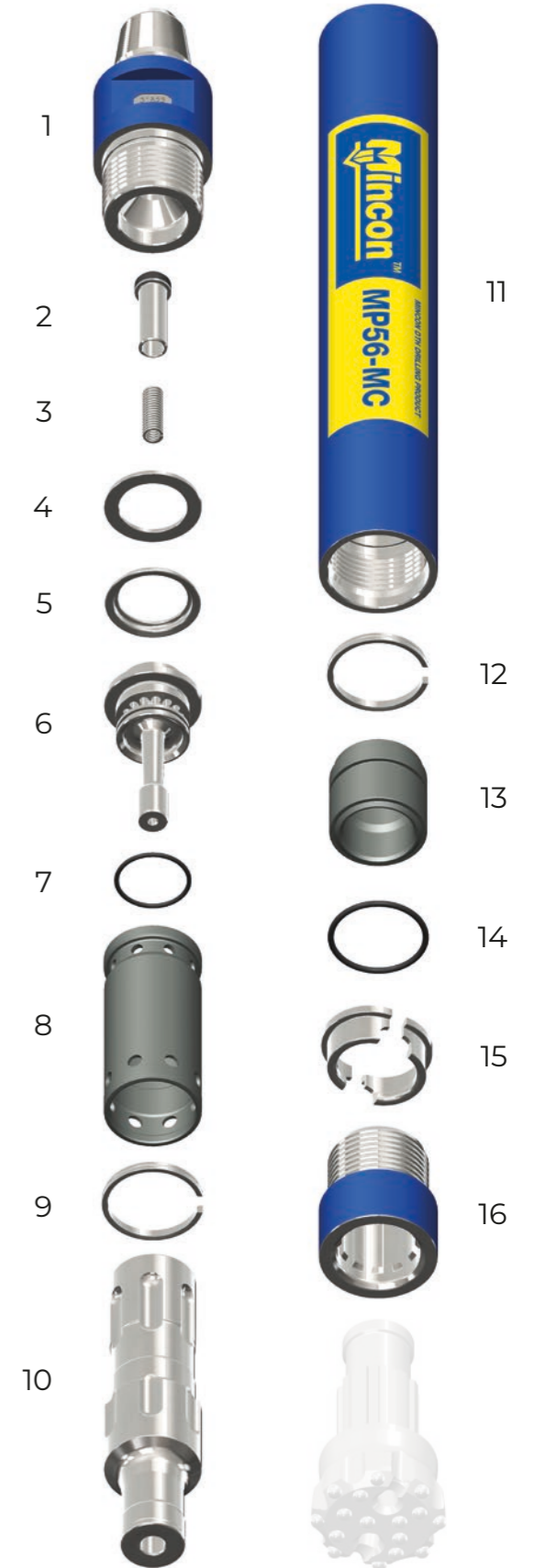
| Osa | Osanumero | Kuvaus |
|-----|------------|-----------------------------------|
| 1 | MBX501BH02 | Backhead (3 1/2" A.P.I. Reg. Pin) |
| 2 | MB502CV02 | Check Valve |
| 3 | MB503SP01 | Spring |
| 4 | MB504SM01 | Steel Make-Up Ring |
| 5 | MB505LR01 | Lock Ring |
| 6 | MB507DR01 | Air Distributor |
| 7 | MB521OR01 | O Ring |
| 8 | MP5608IC01 | Inner Cylinder |
| 9 | MP5612PR01 | Inner Cylinder Ring |
| 10 | MP5610PN03 | Piston |
| 11 | MP5611WS01 | Wear Sleeve |
| 12 | MP5612PR01 | Piston Retaining Ring |
| 13 | MP5619BS01 | Bit Spacer |
| 14 | MB513BR01 | Bit Retaining Ring |
| 15 | MB520OR01 | O Ring |
| 16 | MBX514CK03 | Chuck (DHD350) |

ILMANKULUTUS



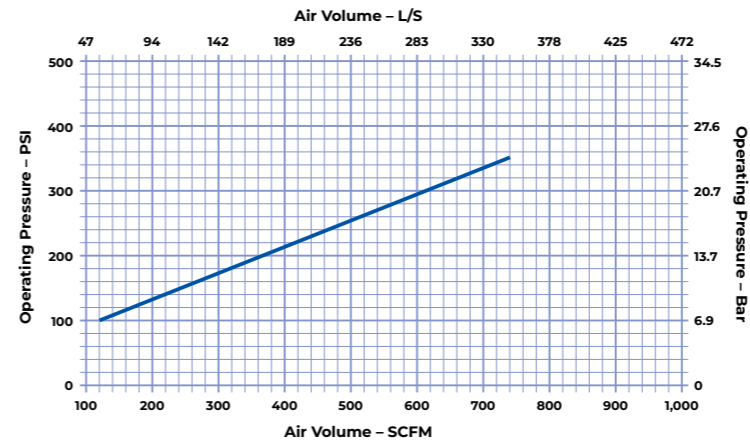
MP56-MC

mincon.fi/tuote/5-tuumaiset-uppovasarat/



| Osa | Osanumero | Kuvaus |
|-----|------------|-----------------------------------|
| 1 | MBX501BH02 | Backhead (3 1/2" A.P.I. Reg. Pin) |
| 2 | MB502CV02 | Check Valve |
| 3 | MB503SP01 | Spring |
| 4 | MB504SM01 | Steel Make-Up Ring |
| 5 | MB505LR01 | Lock Ring |
| 6 | MB507DR01 | Air Distributor |
| 7 | MB521OR01 | O Ring |
| 8 | MP5608IC01 | Inner Cylinder |
| 9 | MP5612PR01 | Inner Cylinder Ring |
| 10 | MP5610PN02 | Piston |
| 11 | MP5611WS02 | Wear Sleeve -MC |
| 12 | MP5612PR01 | Piston Retaining Ring |
| 13 | MP5617BB03 | Aligner |
| 14 | MB524OR01 | O Ring |
| 15 | MB513BR08 | Bit Retaining Ring |
| 16 | MBX514CK09 | Chuck (MC51) |

ILMANKULUTUS



MAAPORAUS- JÄRJESTELMÄT



Maaporaus- eli large ID -rengasjärjestelmiä käytetään maahan jätettävissä maaputkissa ja sen avulla päästään helposti maapeitteiden läpi peruskallioon ilman vaaraa, että porattu reikä sortuisi. Renkaan suuri sisähalkaisija mahdollistaa porauksen sujuvan jatkumisen maaputken poraamisen jälkeen.

TÄRKEIMMÄT KÄYTTÖKOHEET

- Lämpökaivot
- Vesikaivot
- Ankkurointi

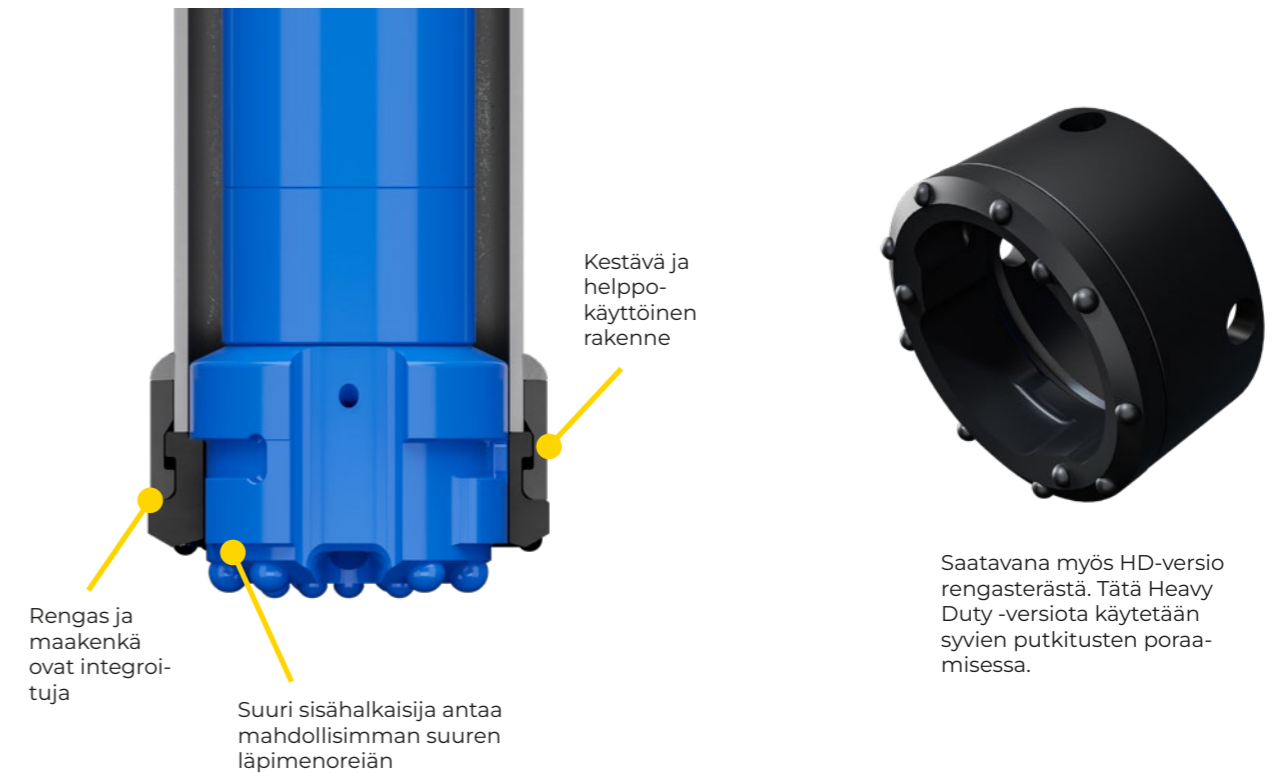


mincon.fi/kaivonporaus/

TEKNISET TIEDOT

| Tuotekoodi | Renkaan tuotekoodi | Putken ulko-halkaisija (mm) | Seinämän max. paksuus (mm) | Renkaan sisähalkaisija (mm) | Renkaan ulko-halkaisija (mm) | Pilotin ulko-halkaisija (mm) | Pilottiterä perinteinen | Pilottiterä Spiral Flush Mini (valinnainen) |
|----------------|---------------------|-----------------------------|----------------------------|-----------------------------|------------------------------|------------------------------|-------------------------|---|
| II40-5.5-116 | IRI40-5.5-116-SET | 139,7 | 5,5 | 116 | 160 | 127,5 | IP140-5.5-116-TD40 | IP140-5.5-116-SFM-TD40 |
| HDII40-5.5-116 | HDIRI40-5.5-116-SET | 139,7 | 5,5 | 116 | 168 | 127,5 | IP140-5.5-116-DHD340 | IP140-5.5-116-SFM-DHD340 |
| II68-6-142 | IRI68-6-142-SET | 168,3 | 6 | 142 | 189 | 154 | IP168-6-142-QL50 | IP168-6-142-SFM-QL50 |
| HDII68-6-142 | HDIRI68-6-142-SET | 168,3 | 6 | 142 | 196 | 154 | IP168-6-142-DHD350 | IP168-6-142-SFM-DHD350 |

TD40 12 uraa / QL50 12 uraa / DHD340 8 uraa / DHD350 8 uraa. Kysy myös muita kokoja, niskoja ja malleja.



KOTIMAISTA TUOTANTOA

Kaikki Mincon-maaporausjärjestelmät suunnitellaan ja valmistetaan omalla tehtaalla Suomessa Ylöjärvellä.

Tervetuloa tutustumaan!

HC-MAAPORAUS- JÄRJESTELMÄT



HC-maaporaus- eli large ID -rengasjärjestelmiä käytetään erittäin haastavissa maaporauskohteissa, joissa peruskallio on poikkeuksellisen syvällä. Renkaan suuri sisähalkaisija mahdollistaa porauksen sujuvan jatkumisen maaputken poraamisen jälkeen.

Huom. HC-järjestelmälle on oma erillinen hitsausohje.

TÄRKEIMMÄT KÄYTTÖKOHTEET

- Lämpökaivot
- Vesikaivot
- Ankkurointi

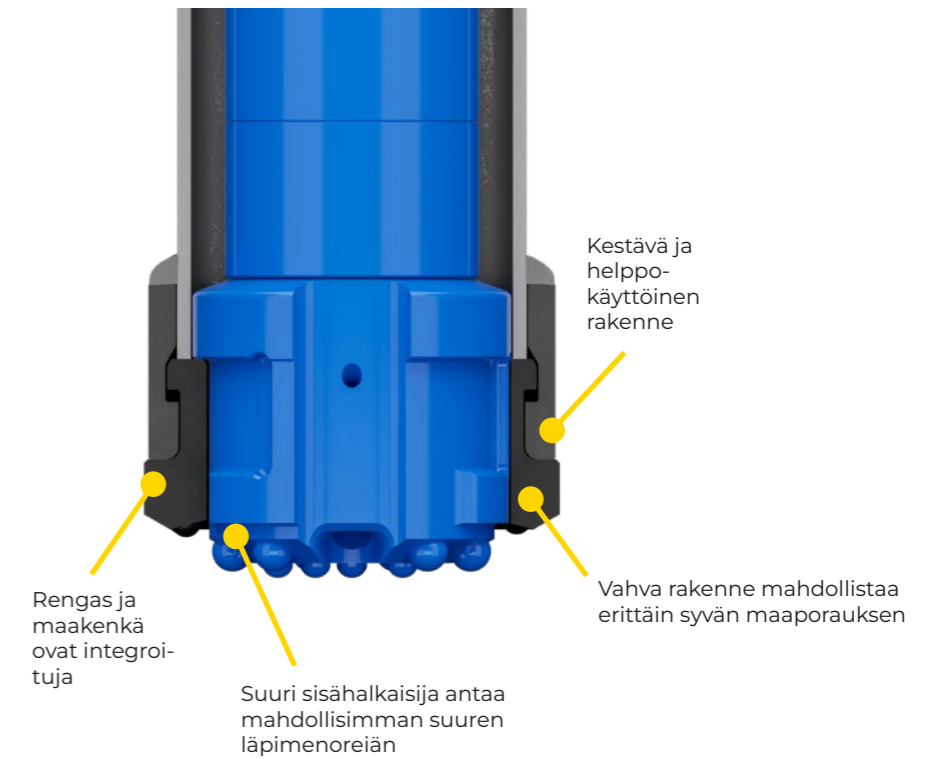


mincon.fi/kaivonporaus/

TEKNISET TIEDOT

| Tuotekoodi | Renkaan tuotekoodi | Putken ulko-halkaisija (mm) | Seinämän max. paksuus (mm) | Renkaan sisähalkaisija (mm) | Renkaan ulko-halkaisija (mm) | Pilotin ulko-halkaisija (mm) | Pilottiterä perinteinen | Pilottiterä Spiral Flush Mini (valinnainen) |
|---------------|---------------------|-----------------------------|----------------------------|-----------------------------|------------------------------|------------------------------|--|--|
| HC140-5.5-116 | HCIR140-5.5-116-SET | 139,7 | 5,5 | 116 | 166 | 127,5 | HCIP140-5.5-116-TD40 HCIP140-5.5-116-DHD340 | HCIP140-5.5-116-SFM-TD40 HCIP140-5.5-116-SFM-DHD340 |
| HC168-7-142 | HCIR168-7-142-SET | 168,3 | 7 | 142 | 194 | 152 | HCIP168-7-142-QL50 HCIP168-7-142-DHD350 | HCIP168-7-142-SFM-QL50 HCIP168-7-142-SFM-DHD350 |

Huom. HC-rengasterä ei ole yhteensopiva normaalin pilotin kanssa, vaan se vaatii oman HC-pilotin.



TIESITKÖ, ETTÄ...

Ylöjärven tehtaallamme on 6 400 m² tuotanto-tilaa, mikä vastaa suurin piirtein yhtä kokonaista jalkapallokenttää.

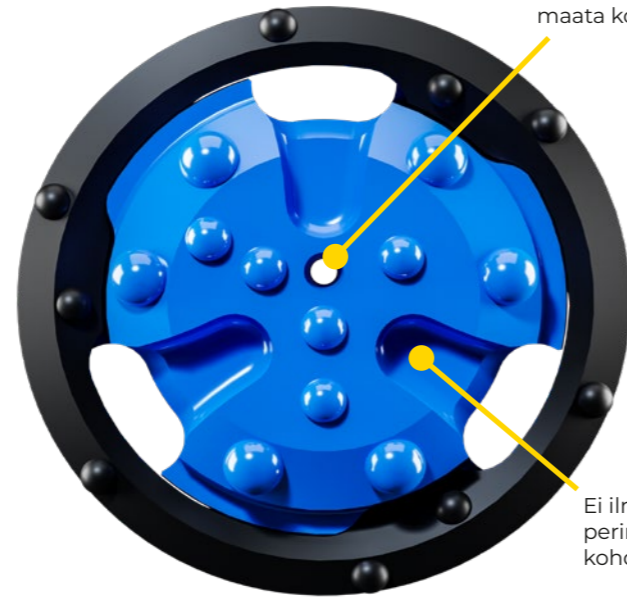


SPIRAL FLUSH MINI



Suuret ilmareiät osoittavat maata kohti

PERINTEINEN PILOTTI



Vain yksi pieni ilmareikä osoittaa maata kohti

Ei ilmareikiä perinteisissä kohdissa

SPIRAL FLUSH MINI -PILOTTI

ILMANHALLINTA MYÖS PIENESSÄ KOOSSA

Spiral Flush Mini tarjoaa tutut isomprien kokojen ilmanhallinnan edut myös pienemmässä koossa. Minconin kehittämässä Spiral Flush -teknologiassa korkeapaineilman virtaus on tarkasti hallittu, jotta **ilma ei pääse karkaamaan maahan** ja aiheuttamaan ongelmia herkässä maaperässä. Spiral Flush Mini soveltuu erinomaisesti pohjoismaiseen kaivonporaukseen. Tuotteella on mallisuoja ja sille on haettu patenttia.

Toinen Spiral Flush Minin etu on **parempi putken sisäinen huuhtelu** savimaassa. Koska vain hyvin pieni osa paineilmasta huuhtelee pilottiterän naamaa, lähes kaikki ilma käytetään maaputken huuhteluun. Tällöin tahmea savi ei pääse tarttumaan helposti putken sisäpinnolle ja siten heikentämään ilmavirran kulkua.



Perinteinen DTH-pilotti

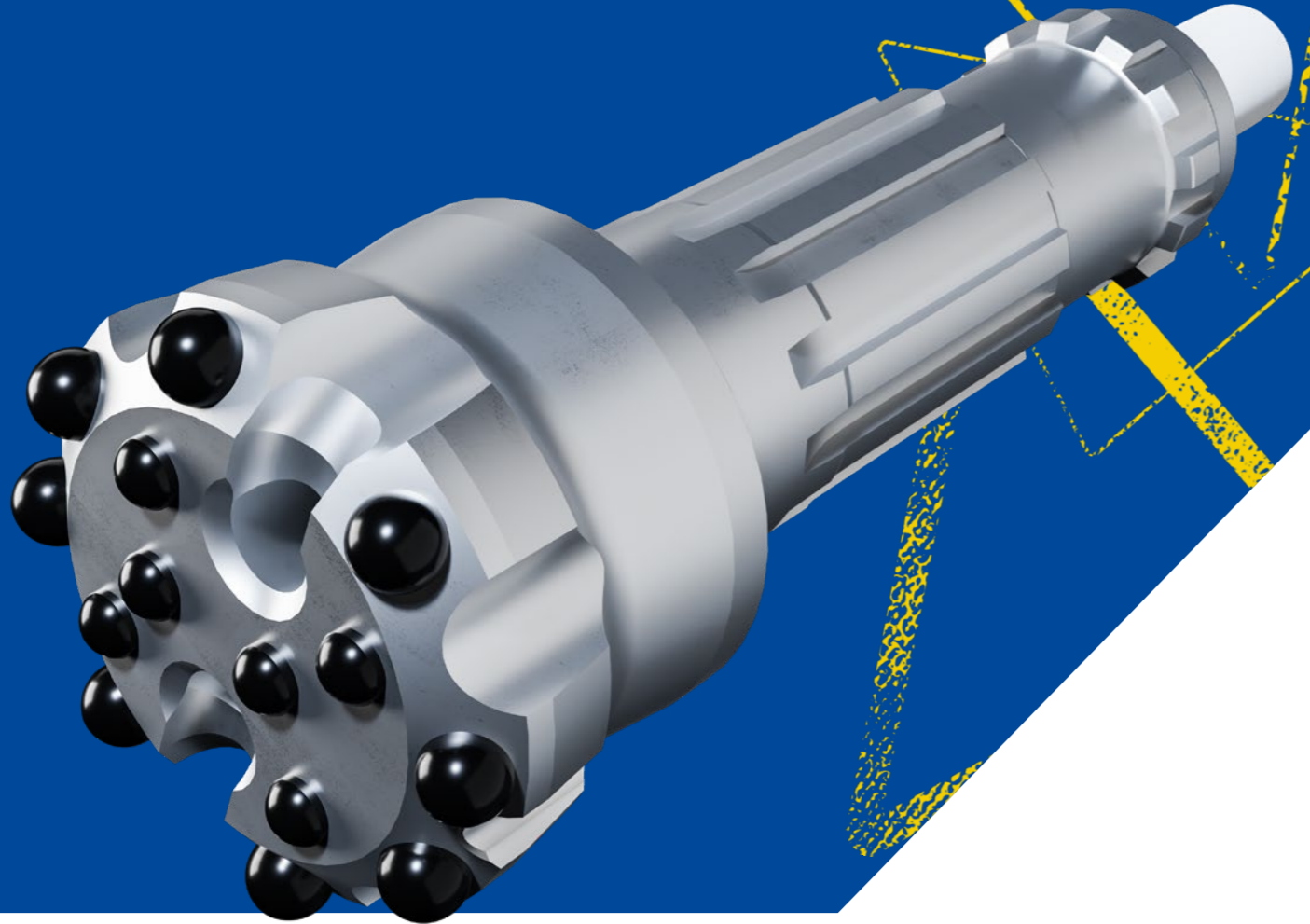


Spiral Flush Mini-pilotti



Ilmareiät on suunniteltu tuottamaan tehokas huuhtelu savimaassa, ja samalla välttämään ilman karkaaminen maaperään.

KALLIO- KRUUNUT



Tehokas ja nopea kaivonporaus vaatii hyvät kalliokruunut. Kalliokruunut ovat kuuluneet Minconin tuoteperheeseen jo yli 40 vuotta. Saatavilla on useita eri huuhtelu-, nasta- ja karavaihtoehtoja. Kysy varastomalleja nopeaan toimitukseen.



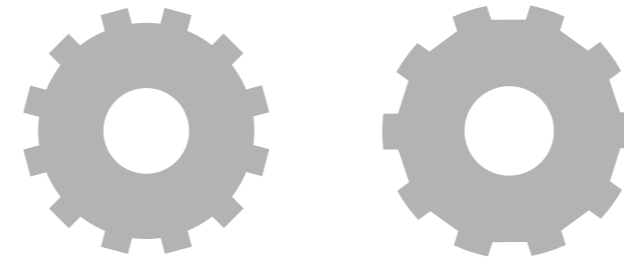
mincon.fi/kalliokruunut

KALLIOKRUUNUT
115-140 mm

TEKNISET TIEDOT

| Tuotekoodi | Kruunun ulkohalkaisija (mm) | Niskatyyppi | Urien lukumäärä | Jalkaventtiili | Naaman muoto | Nastatyyppi | Huuhtelu-urien määrä |
|----------------|-----------------------------|-------------|-----------------|----------------|--------------|-------------|----------------------|
| B-44TD40F59SD | 115 | TD40 | 12 | KYLLÄ | Flatface | Semi dome | 3 |
| B-44TD40F58D-G | 115 | TD40 | 12 | KYLLÄ | Flatface | Dome | 2 |
| B-44MC43F58D | 115 | MC43 | 10 | - | Flatface | Dome | 2 |
| B-44340AF58D | 115 | DHD340 | 8 | KYLLÄ | Flatface | Dome | 2 |
| B-44MQ40F58D | 115 | MQ40 | 12 | - | Flatface | Dome | 2 |
| B-47TD40F52D | 125 | TD40 | 12 | KYLLÄ | Flatface | Dome | 2 |
| B-54QL50F58D | 140 | QL50 | 12 | KYLLÄ | Flatface | Dome | 2 |
| B-54350RF58D | 140 | DHD350 | 8 | KYLLÄ | Flatface | Dome | 2 |
| B-54MQ50F58D | 140 | MQ50 | 12 | - | Flatface | Dome | 2 |

Kysy myös muita kokoja ja kierteitä.

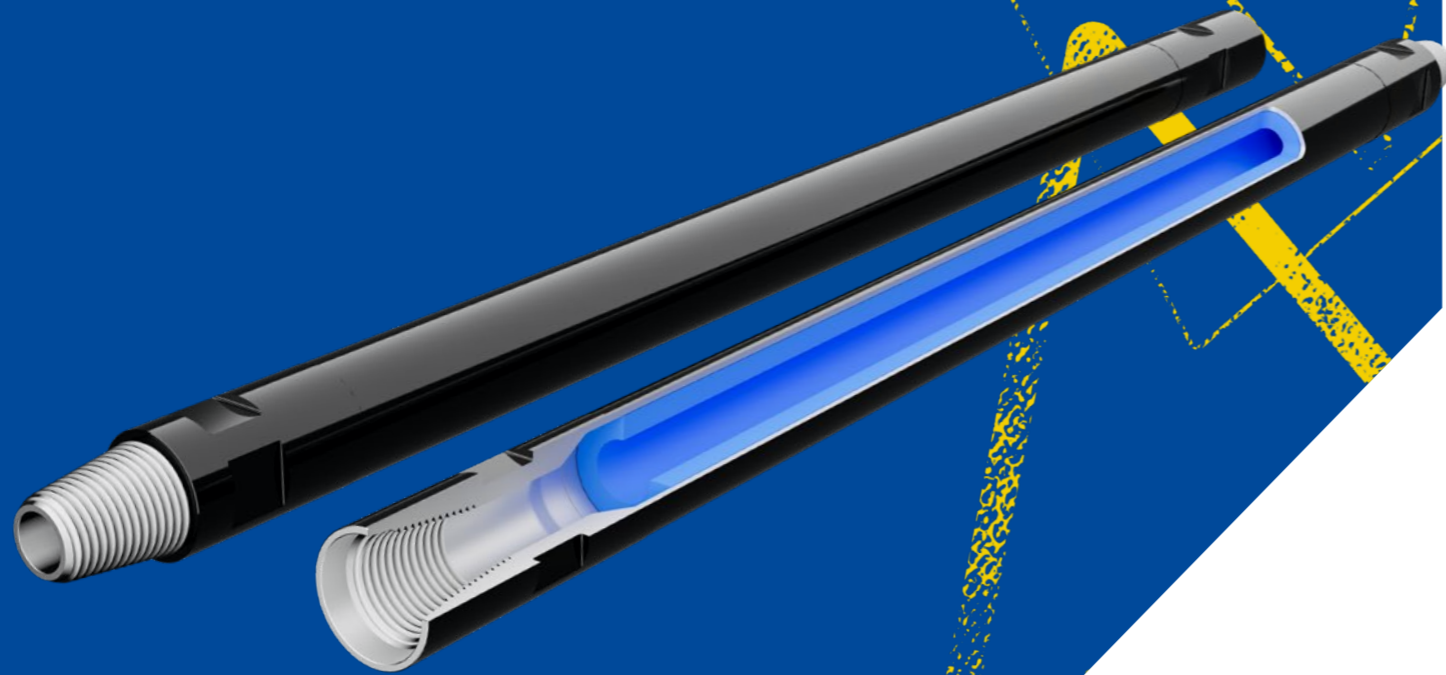


UUSI MC43-NISKA - TÄYDELLINEN PARI MP40-MC-VASARALLE

Uusi lyhyempi niska on suunniteltu korkeille käyttöpaineille ja tehokkaammille vasaroille, jolloin pystyt hyödyntämään MP40-MC-vasaran täyden tehon. Näin vasaran männän iskuenergia saadaan siirrettyä tehokkaammin kallioon.

Aiempaa **lyhyempi ja vahvempi MC43-niska** välittää männän iskun entistä tehokkaammin kiveen.

PORAPUTKET



Minconin laadukkaisiin kolmen metrin poraputkiin on saatavilla kolme eri tuotevaihtoehtoa.

Standard on Pohjoismaiden käytetyin poraputki lämpö- ja vesikaivoporaamisessa. Polttoainetta säästävä patentoitu eX-Flow®-putki on muoviputkella varustettu poraputki, jonka etuna on optimoitu ilmavirta pyöritysyksiköltä vasaralle.

Myös Eco-vaihtoehdossa ilmavirtaa on optimoitu kavennetulla 63 mm:n ulkohalkaisijalla ja vahvennetulla 5 mm:n seinämällä.

Aloituspukivaihtoehtoja löytyy 500 mm:stä ylöspäin kaikissa kokoluokissa.

Kaikki Mincon-poraputket valmistetaan Ruotsissa Driconeqin tehtaalla. Driconeq on osa Mincon Groupia. Lisää tietoa ja tuotteita osoitteessa www.driconeq.com.



mincon.fi/poraputket

PORAPUTKET
76–89 mm

3 METRIN PORAPUTKET

| Tuotekoodi | Putken ulkohalkaisija (mm) | Seinämän paksuus (mm) | Pituus (mm) | Kierre | Avainkolot (mm) | Paino (kg) | Mallinimi |
|------------|----------------------------|-----------------------|-------------|--------------------|-----------------|------------|-----------|
| 10-4000 | 76 | 4 | 3 000 | 2 3/8" API Reg Pin | 65 | 25,4 | STD |
| 10-3956 | 76/70 | 4 | 3 000 | 2 3/8" API Reg Pin | 65 | 28,5 | eX-Flow® |
| 10-4566 | 76/63 | 5 | 3 000 | 2 3/8" API Reg Pin | 65 | 27,4 | ECO |
| 10-1051 | 89 | 4 | 3 000 | 2 3/8" API Reg Pin | 65 | 30,5 | STD |

Kysy myös muita kokoja, seinämävahvuuksia ja kierteitä. 3 000 mm:n putket myydään nipuittain.

ALOITUSPUTKET

| Tuotekoodi | Putken ulkohalkaisija (mm) | Seinämän paksuus (mm) | Pituus (mm) | Kierre | Avainkolot (mm) | Paino (kg) |
|------------|----------------------------|-----------------------|-------------|--------------------|-----------------|------------|
| 10-1014 | 76 | 4 | 1 000 | 2 3/8" API Reg Pin | 65 | 12 |
| 10-1015 | 76 | 4 | 1 500 | 2 3/8" API Reg Pin | 65 | 15,5 |
| 10-1017 | 76 | 4 | 2 000 | 2 3/8" API Reg Pin | 65 | 19 |
| 10-1052 | 76 | 6,3 | 1 900 | 2 3/8" API Reg Pin | 65 | 23,8 |
| 10-2458 | 76 | 6,3 | 2 050 | 2 3/8" API Reg Pin | 65 | 25,6 |
| 10-1384 | 76 | 6,3 | 2 100 | 2 3/8" API Reg Pin | 65 | 26 |
| 10-4770 | 76 | 8,8 | 650 | 2 3/8" API Reg Pin | 65 | 12 |
| 110-1359 | 76 | 12 | 1 800 | 2 3/8" API Reg Pin | 65 | 36 |
| 110-1360 | 76 | 12 | 1 850 | 2 3/8" API Reg Pin | 65 | 40 |
| 12-1622 | 76 | 16 | 2 050 | 2 3/8" API Reg Pin | 65 | 50 |
| 200-1286 | 76 | 16 | 550 | 2 3/8" API Reg Pin | 65 | 16,5 |
| 200-1288 | 76 | 16 | 650 | 2 3/8" API Reg Pin | 65 | 19,5 |
| 10-1048 | 89 | 4 | 1 800 | 2 3/8" API Reg Pin | 65 | 20 |
| 10-2800 | 89 | 8,8 | 1 800 | 2 3/8" API Reg Pin | 65 | 34 |
| 10-4603 | 89 | 12 | 650 | 2 3/8" API Reg Pin | 65 | 19 |
| 10-4235 | 89 | 12 | 2 100 | 2 3/8" API Reg Pin | 65 | 53 |
| 12-1298 | 89 | 16 | 2 050 | 2 3/8" API Reg Pin | 65 | 60,5 |

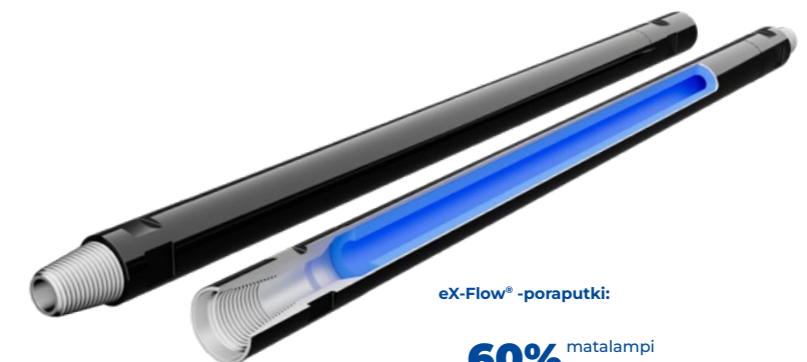
Kysy myös muita kokoja, seinämävahvuuksia ja kierteitä.



STANDARD-poraputki



ECO-poraputki



eX-Flow® -poraputki:

60% matalampi melutaso

15% lyhyempi porausaika

20% pienempi polttoaineen kulutus

TARVIKKEET

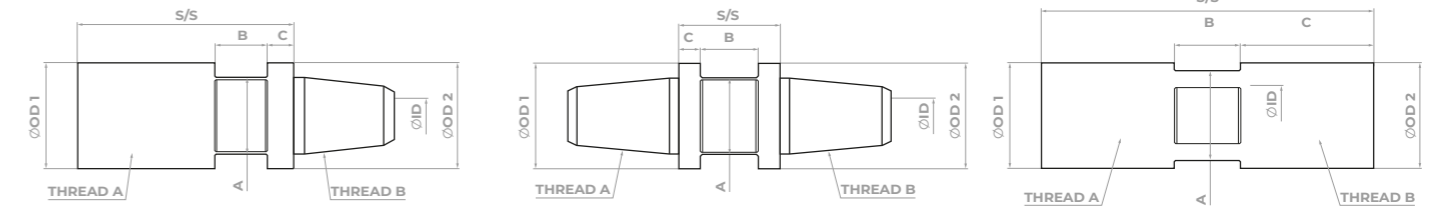


Kaivonporaamisen lisätarvikkeet, kuten adapterit, takaiskuventtiilit ja pelastustyökälyt, saat kaikki kätevästi Minconilta.

Kaikki tarvikkeet tulevat omalta tehtaaltamme Ruotsista ja Ylöjärven tehtaamme noutovarastolta löytyy laaja valikoima eri kokoja ja muita tarvikkeita. Kysy lisää.

TARVIKKEET

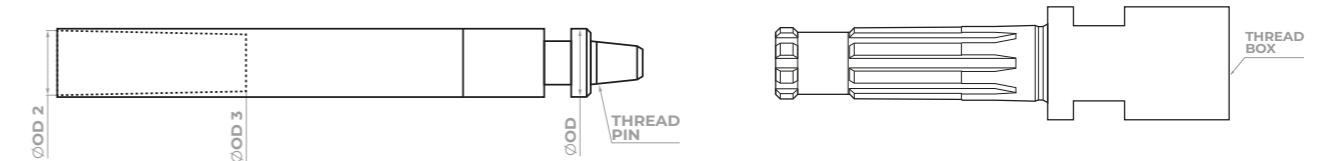
ADAPTERIT JA SUBIT



| Tunniste-numero | Kierre A | Kierre B | S/S (mm) | OD 1 (mm) | OD 2 (mm) | ID (mm) | Avainkolo (mm) |
|-----------------|--------------------|--------------------|----------|-----------|-----------|---------|----------------|
| 11-3385 | 2 3/8" API Reg Box | 2 3/8" API Reg Pin | 140 | 76 | 76 | 30 | 65 |
| 11-3211 | 2 3/8" API Reg Box | 2 3/8" API Reg Pin | 140 | 89 | 89 | 30 | 65 |
| 11-1053 | 3 1/2" API Reg Box | 2 3/8" API Reg Pin | 160 | 114 | 114 | 30 | 95 |
| 11-1031 | 2 3/8" API Reg Box | 3 1/2" API Reg Pin | 120 | 114 | 114 | 43 | 95 |
| 11-1311 | 2 3/8" API Reg Pin | 2 3/8" API Reg Pin | 70 | 76 | 76 | 30 | 65 |
| 11-1106 | 2 3/8" API Reg Box | 2 3/8" API Reg Box | 200 | 76 | 76 | 30 | 65 |

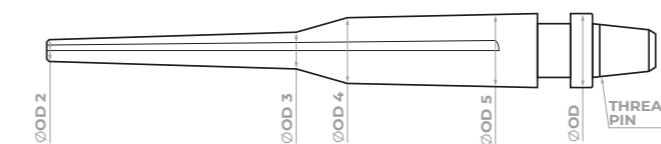
PELASTUSTYÖKÄLYT

OVERSHOTIT



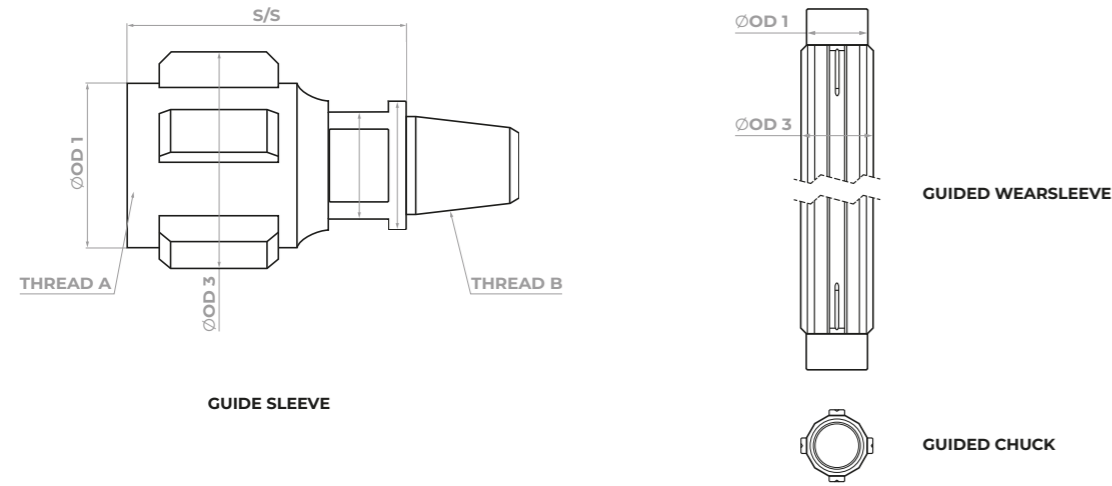
| Tunniste-numero | Kiinnitys | OD (mm) | OD 2 (mm) | OD 3 (mm) | Nimitys |
|-----------------|-----------------------|---------|-----------|-----------|-----------------|
| 22-1043 | 2 3/8" API Reg Pin | 89 | 79 | 73 | 76 mm putkelle |
| 22-1044 | 2 3/8" API Reg Pin | 102 | 92 | 84 | 89 mm putkelle |
| 22-1046 | 3 1/2" API Reg Pin | 127 | 119 | 110 | 114 mm putkelle |
| 350-1024 | 2 3/8" API Reg Pin | 106 | 101 | 90 | 4" vasaralle |
| 20-2016 | TD40 / 2 3/8" Reg Box | - | - | - | Vasara-adapteri |

SPEARIT



| Tunniste-numero | Kierre | OD (mm) | OD 2 (mm) | OD 3 (mm) | OD 4 (mm) | OD 5 (mm) | Nimitys |
|-----------------|--------------------|---------|-----------|-----------|-----------|-----------|----------------|
| 350-1013 | 2 3/8" API Reg Pin | 76 | 26 | 44 | 66 | 76 | 76 mm putkelle |
| 22-1041 | 2 3/8" API Reg Pin | 89 | 26 | 44 | 78 | 89 | 89 mm putkelle |

OHJAAVA KALUSTO

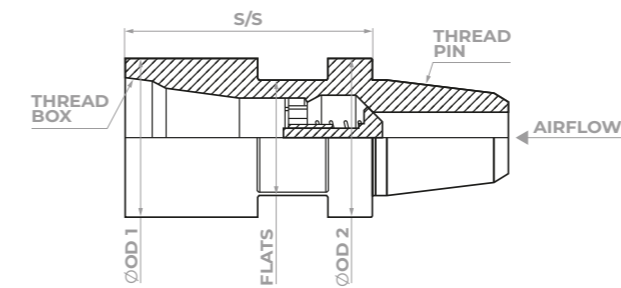


| Tunnistenumero | Tuotenimi | OD 1 (mm) | OD 3 (mm) | S/S (mm) | Pituus siivet (mm) | Siipien lukumäärä | Siipien tyyppi |
|----------------|-------------------------------------|-----------|-----------|----------|--------------------|-------------------|--------------------|
| 310-1001 | Guided Wearsleeve D114 for 4HR-TD40 | 98 | 114 | | | 4 | Straight, integral |
| 310-2002 | Guided Chuck D114 for 4HR-TD40 | 98 | 114 | | | 4 | Straight, integral |
| 16-1050 | Guide Sleeve D114 2 3/8 S/S225 | 76 | 114 | 225 | 100 | 4 | Straight, welded |
| 310-1002 | Guided Wearsleeve D139 for 5DH-QL | 124 | 139 | | | 5 | Straight, integral |
| 310-2004 | Guided Chuck D139 for 5DH-QL | 124 | 139 | | | 4 | Straight, integral |
| 16-1056 | Guide Sleeve D139 2 3/8 S/S225 | 89 | 139 | 225 | 100 | 4 | Straight, welded |

Kysy myös muita kokoja.



TAKAISKUVENTTIILIT



| Tunnistenumero | Kierre Pin | Kierre Box | S/S (mm) | OD 1 / OD 2 (mm) | Avainkolo (mm) |
|----------------|--------------------|--------------------|----------|------------------|----------------|
| 13-1117 | 2 3/8" API Reg Pin | 2 3/8" API Reg Box | 140 | 76 / 76 | 65 |
| 13-1074 | 2 3/8" API Reg Pin | 2 3/8" API Reg Box | 140 | 89 / 89 | 65 |
| 13-1094 | 3 1/2" API Reg Pin | 3 1/2" API Reg Box | 210 | 114 / 114 | 95 |

PINNOITETUT KRUUNUMUTTERIT

| Tunnistenumero | Nimitys | Niskatyyppi |
|----------------|-------------------------------|-------------|
| MD414CK31 | Kovapinnoitettu kruunumutteri | TD/MQ |



PAINEVAUSMANSETTI



| Tunnistenumero | Nimitys | Lisätietoja |
|----------------|-----------------------|------------------------------------|
| 330-1001 | Hydraulic Packer K700 | Suosittelu toimintaväli 105–254 mm |

| Reiän koko (mm) | Kumin koko | Mansettikumi | Päätylaippa |
|-----------------|------------|--------------|-------------|
| 105 | 90/40 | 18-1030 | 18-1070 |
| 120 | 110/40 | 18-1139 | 18-1134 |
| 130 | 120/40 | 18-1032 | 18-1072 |
| 140 | 130/40 | 18-1033 | 18-1073 |



KORKEAPAINELTKUT

| Tunnistenumero | Nimitys |
|----------------|---|
| AS-HPY051BMO20 | Mantex HP 2"/51 mm Complete Assembly WB35 BAR incl. safety socks L=20 m |
| AS-HPY051BMO40 | Mantex HP 2"/51 mm Complete Assembly WB35 BAR incl. safety socks L=40 m |
| KTA02076WS | Mantex HP safety sock |
| 50790007 | Mantex Airhose double nipple Atlas 2" x BSP 2" UK |



PÖLYSUOJAKUMIT

| Tunnistenumero | Halkaisija (mm) | Keskireiän halkaisija (mm) | Paksuus (mm) |
|----------------|-----------------|----------------------------|--------------|
| PS-210-60-20 | 210 | 60 | 20 |
| PS-210-60-10 | 210 | 60 | 10 |
| PS-260-60-20 | 260 | 60 | 20 |

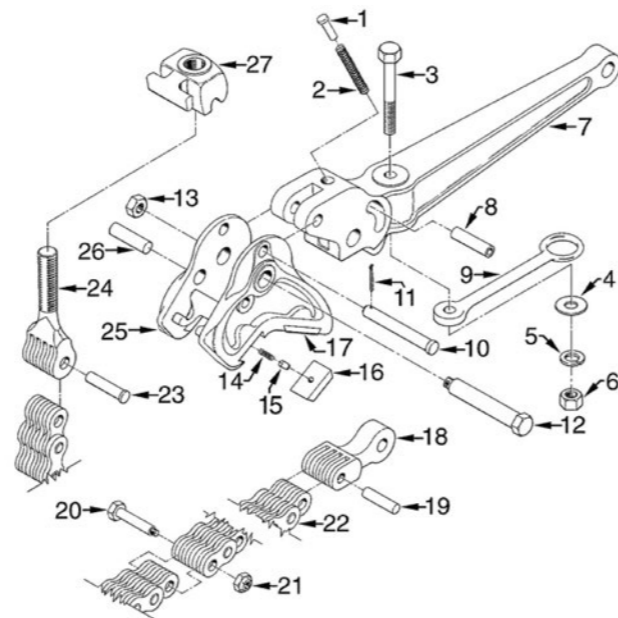


KETJUAVAIMET

| Tunnistenumero | Tuotenimi |
|----------------|--|
| 151-45-11D | Petol Drill Pipe Chain (3-5") |
| DA2344-C12 | Petol Drill Pipe Tongs (3-5") Body excl. chain |
| 151-45-17D | Petol Drill Pipe Chain (3-8") |
| DA4174-C12 | Petol Drill Pipe Tongs (3-8") Body excl. chain |



| Osa | Osanumero | Kuvaus |
|-----|-----------|------------------------------------|
| 10 | HP238 | Petol Spring Pin |
| 12 | HB35 | Petol Jaw bolt |
| 13 | HXN003 | Petol Jaw bolt nut |
| 14 | HS20S | Petol Insert Key Spring for DA4174 |
| 14 | HS20SS | Petol Insert Key Spring for DA2344 |
| 15 | HP902 | Petol Insert Key for DA2344 |
| 15 | HP903 | Petol Insert Key for DA4174 |
| 17 | HI04D | Petol Diamond Point for DA4174 |
| 17 | HI08D | Petol Diamond Point for DA2344 |
| 20 | HB48 | Petol Chain splice bolt and Nut |
| 23 | HP236 | Petol Chain Screw Pin for DA2344 |
| 24 | HV02-45 | Petol Chain Screw |
| 26 | HP235 | Petol Master link - handle pin |
| 27 | HN01 | Petol Chain Screw Nut |



Kysy myös muita osia.

KIINTOAVAIMET

| Tunnistenumero | Avainväli (mm) | Pituus (mm) |
|----------------|----------------|-------------|
| 17-1003 | 65 | 450 |
| 17-1006 | 95 | 500 |

Kysy myös muita kokoja.



TEROITUSKONE JA HIOMAKUPIT



| Tunnistenumero | Nimitys |
|----------------|------------------------------------|
| 203-0020-00 | CME VS-220 HD PRO Handheld Grinder |



| Tunnistenumero | Nimitys |
|----------------|---------------------------------|
| 100-5000-12 | CME Grinding Cup HD round 12 mm |
| 100-5000-13 | CME Grinding Cup HD round 13 mm |
| 100-5000-14 | CME Grinding Cup HD round 14 mm |
| 100-5000-15 | CME Grinding Cup HD round 15 mm |
| 100-5000-16 | CME Grinding Cup HD round 16 mm |
| 100-5000-18 | CME Grinding Cup HD round 18 mm |
| 100-5000-20 | CME Grinding Cup HD round 20 mm |

KEMIKAALIT



Oikeilla porauskemikaaleilla varmistat porauskalustosi tehokkaan toiminnan ja pitkän käyttöiän. Saat Minconilta kaikki tarvitsemasi kemikaalit ja ne ovat paras ja turvallisin valinta aidoille Mincon-poraustuotteille.

Ympäristöystävällisyys on tärkeä osa Minconin käyttämien kemikaalien tuotekehityksessä. Minconin öljyt ovat siksi kaikki ympäristöystävällisiä kasvipohjaisia öljyjä, jotka on varta vasten suunniteltu DTH-vasaroille.

MINCON-KEMIKAALIEN TÄRKEIMMÄT EDUT

- Pidentää vasaran käyttöikää
- Lisää poraustehokkuutta
- Vähentää ilmankulutusta
- Ympäristöystävällisiä

KEMIKAALIT

VASARAÖLJYT

| Tunnistenumero | Nimitys |
|----------------|-------------------------------|
| OIL-100-020 | Mincon Airtool oil RDO, 20 L |
| OIL-100-205 | Mincon Airtool oil RDO, 205 L |



HOLE CONTROL

| Tunnistenumero | Nimitys | Seossuositus |
|----------------|--------------------|--------------|
| HOLE-100-020 | Hole Control, 20 L | 0,1-1 % |



PORAVAAPHTO

| Tunnistenumero | Nimitys | Seossuositus |
|----------------|-----------------------------|--------------|
| FOA-100-020 | Envirosafe® Foamer ES, 20 L | 0,5-3 % |



KIERRERASVA

| Tunnistenumero | Nimitys |
|----------------|--|
| 56-1837 | DRICOPRO™ KIT metalliton kierrerasva ja pensseli, 4,5 kg |



Mincon Finland

Geotechnical Center

Tehdas & Noutovarasto
Ylöjärvi

Menotie 1
33470 Ylöjärvi

Noutovarasto
Vantaa

Kanervikkotie 2
A-halli, ovi 27
01370 Vantaa

Avoinna sop. muk.

KOTIMAAN MYYNTI



Tapio Kylmälahti

+358 50 327 9789
tapiokylmalahiti@mincon.com



Niina Rasi

+358 50 516 0214
niinarasi@mincon.com



Mikko Silvast

+358 40 681 5115
mikkosilvast@mincon.com



Kaisa Välikoski

+358 40 503 3562
kaisavalikoski@mincon.com

Yleinen

+358 10 207 5000
minconfinland@mincon.com

#thedrillerschoice



The Driller's Choice