



[www.mincon.fi](http://www.mincon.fi)



**KAIVONPORAUS**

**2024**

The Driller's Choice

# DTH- VASARAT



**Minconin DTH-vasarat** ovat ylivoimaisia markkinajohtajia Pohjoismaissa. Ne on suunniteltu tehokkuudeltaan huippuluokkaisiksi käyttäen viimeisintä suunnittelu- ja valmistusteknologiaa. Vasaramme sopivat erinomaisesti maalämpö- ja vesikaivojen poraamiseen.

## TÄRKEIMMÄT OMINAISUUDET JA EDUT

- Patentoidut ominaisuudet maksimoivat energiatehokkuuden ja vähentävät huoltotarvetta.
- Komponenttien vähäisempi määrä vähentää huoltotarvetta.
- MP-sarjan vasarat on suunniteltu toimimaan 35 barin käyttöpaineella tehokkaasti ja polttoainetaloudellisesti.
- Mincon-vasarat on valmistettu omassa tehtaassa erittäin tiukoilla laatutoleransseilla, mikä takaa luotettavan toiminnan ja pitkän käyttöiän.

## 3–5” VASAROIDEN TEKNISET TIEDOT

Koko	Tuotenimi	Tuotekoodi	Niska	Urien lukumäärä	Jalkaventtiili	Vasaran ulkohalkaisija (mm)	Vasaran hyötöpituus (mm)	Männän massa (kg)	Vasaran massa (kg)	Kierre
3”	MP30-DH	MS301AS02	DHD3.5	8	KYLLÄ	77	858	4,1	22,3	2 3/8” API Reg Pin
	MP35-DH	MB301AS02	DHD3.5	8	KYLLÄ	85	805	3,9	24,5	2 3/8” API Reg Pin
4”	MP40-TD	MD401AS31	TD40	12	KYLLÄ	101,5	981	8,3	41,0	2 3/8” API Reg Pin
	MP40-MP	MD401AS40	MP40	12	KYLLÄ	101,5	981	8,3	41,0	2 3/8” API Reg Pin
	MP4H-TD	MD401AS16	TD40	12	KYLLÄ	98	956	7,3	38,5	2 3/8” API Reg Pin
	MP4H-MQ	MD401AS23	MQ40	12	-	98	1 021	7,9	40,1	2 3/8” API Reg Pin
5”	MP56-QL	MP5601AS16	QL50	12	KYLLÄ	124	1 019	15,3	67,0	3 1/2” API Reg Pin
	MP56-MQ	MP5601AS02	MQ50	12	-	124	1 019	15,3	69,0	3 1/2” API Reg Pin
	MP56-DH	MP5601AS06	DHD350	8	KYLLÄ	124	1 040	15,3	67,0	3 1/2” API Reg Pin
	MP56-MC	MP5601AS03	MC51	12	-	124	958	14,9	66,3	3 1/2” API Reg Pin

Kysy myös muita kokoja ja kierteitä. Valmistamme vasaroita 3”–40” kokoluokkiin.

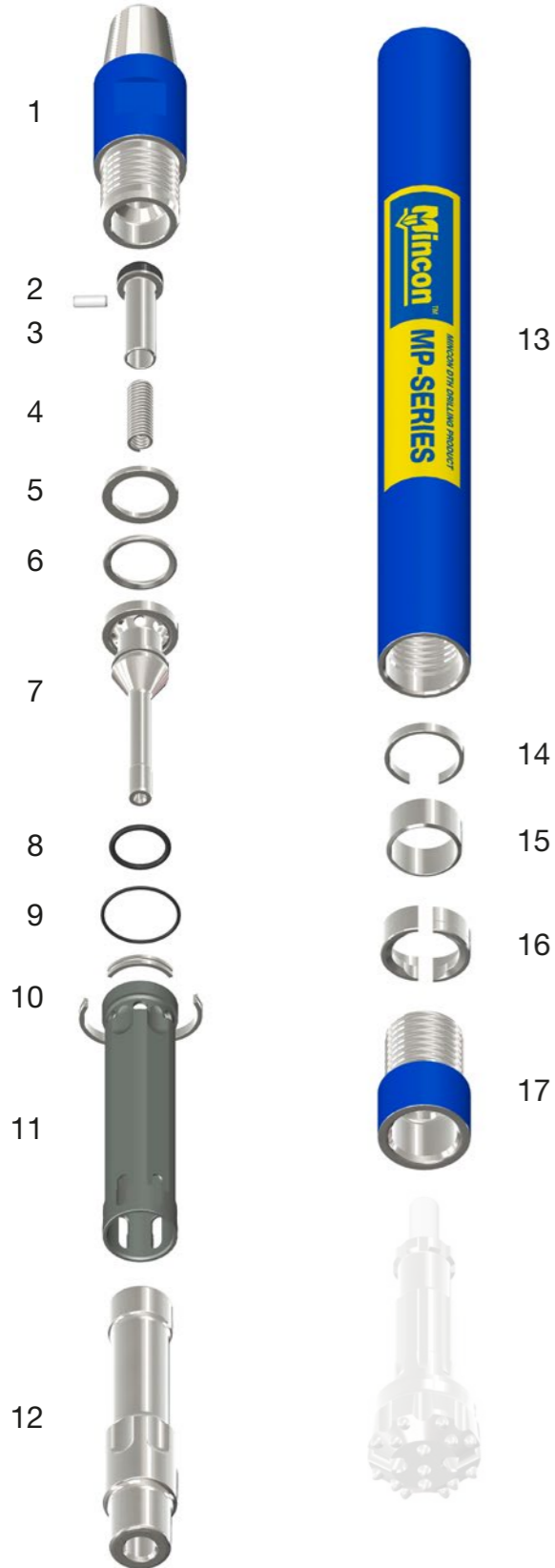


# MP30-DH

(AIEMMIN MINCON 3)

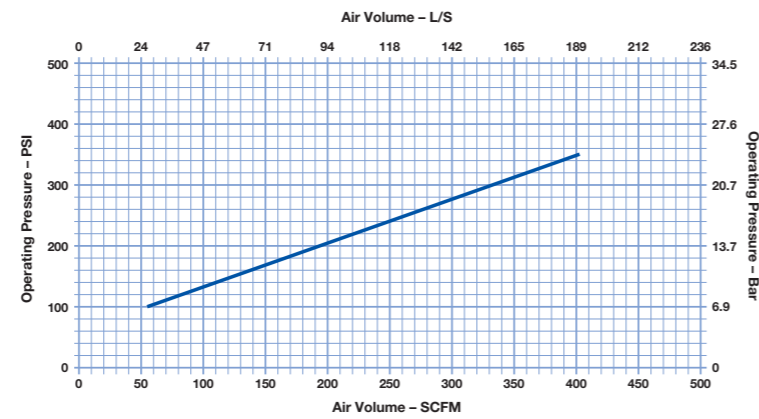


mincon.fi/tuote/3-tuumaiset-uppovasarat/



Osa	Osanumero	Kuvaus
1	MS301BH02	Backhead (2 3/8" API Reg Pin)
2	MB506CH01	Choke Blank
3	MB506CH02	Choke 1/8" (3.2mm)
	MB506CH03	Choke 3/16" (4.8mm)
	MB302CV03	Check Valve
4	MB503SP01	Spring
5	MS304SM01	Steel Make-Up Ring
6	MS305LR01	Lock Ring
7	MS307DR02	Air Distributor
8	MB321OR01	O Ring
9	MD422OR01	O Ring
10	MS309SR01	Seating Ring
11	MS308IC02	Inner Cylinder
12	MS310PN03	Piston
13	MS311WS02	Wear Sleeve
14	MS312PR01	Piston Retaining Ring
15	MS315BS01	Bit Retaining Spacer
16	MS313BR03	Bit Retaining Ring
17	MS314CK03	Chuck (DHD3.5)

## ILMANKULUTUS

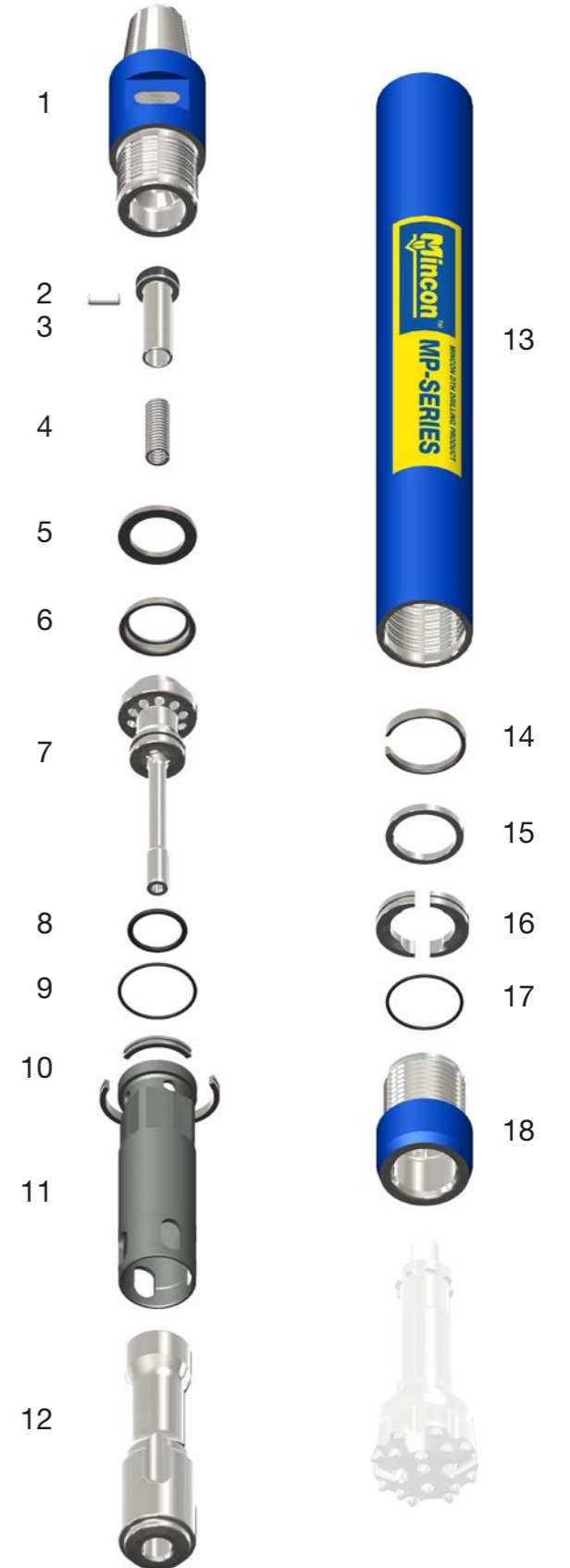
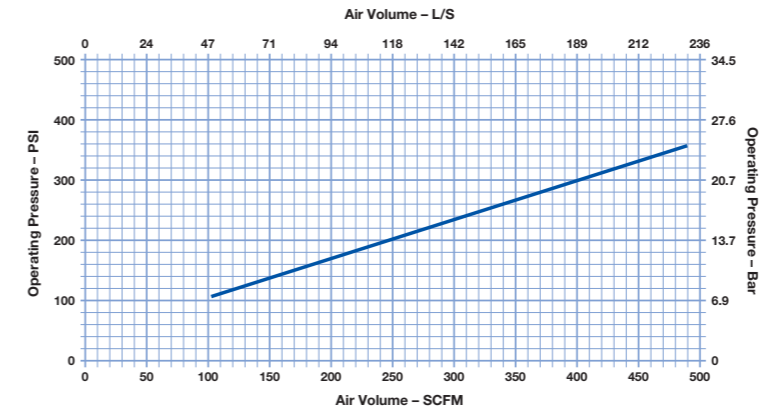


mincon.fi/tuote/3-tuumaiset-uppovasarat/

# MP35-DH

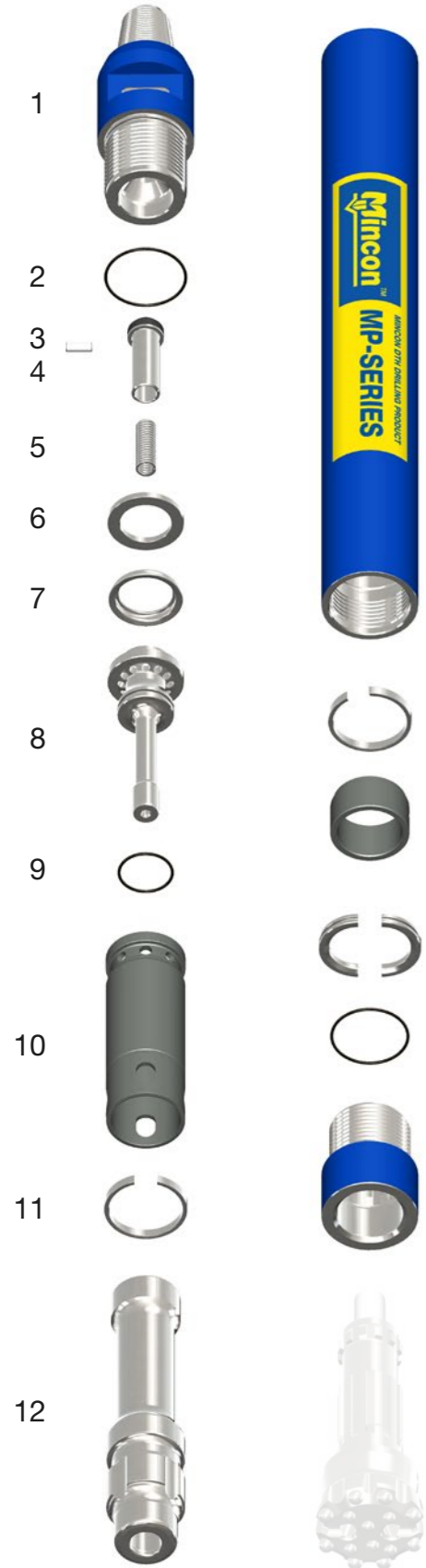
Osa	Osanumero	Kuvaus
1	MB301BH03	Backhead (2 3/8" A.P.I. Reg. Pin)
2	MB506CH01	Choke Blank
3	MB302CV03	Check Valve
4	MB503SP01	Spring
5	MB304SM02	Steel Make-Up Ring
6	MB305LR01	Lock Ring
7	MB307DR01	Air Distributor
8	MB321OR01	O Ring
9	MD422OR01	O Ring
10	MB309SR01	Seating Ring
11	MB308IC03	Inner Cylinder
12	MB310PN01	Piston
13	MB311WS02	Wear Sleeve
14	MB312PR01	Piston Retaining Ring
15	MB317BS02	Bit Retaining Spacer
16	MB313BR05	Bit Retaining Ring
17	MB320OR01	O Ring
18	MB314CK02	Chuck (DHD3.5)

## ILMANKULUTUS



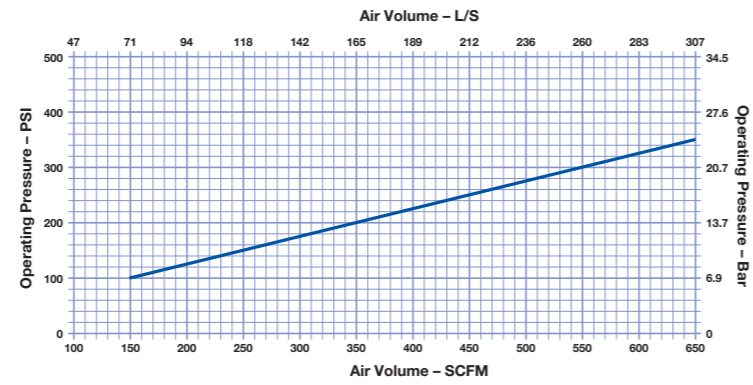
# MP40-TD

[mincon.fi/tuote/4-tuumaiset-uppovasarat/](http://mincon.fi/tuote/4-tuumaiset-uppovasarat/)



Osa	Osanumero	Kuvaus
1	MD401BH15	Backhead (2 3/8" API Reg Pin)
2	MD424OR01	O Ring
3	MB506CH01	Choke Blank
4	MB502CV01	Check Valve
5	MB503SP01	Spring
6	MD404SM01	Steel Make-Up Ring
7	MD405LR01	Lock Ring
8	MD407DR04	Air Distributor
9	MD421OR01	O Ring
10	MD408IC04	Inner Cylinder
11	MD412PR03	Inner Cylinder Retaining Ring
12	MD410PN12	Piston MP40 TD40
13	MD411WS15	Wear Sleeve MP40 TD40
14	MD412PR03	Piston Retaining Ring
15	MD418BB14	Aligner MP40 TD40
16	MD413BR17	Bit Retaining Ring
17	MD420OR01	O Ring
18	MD414CK26	Chuck (TD40)

## ILMANKULUTUS

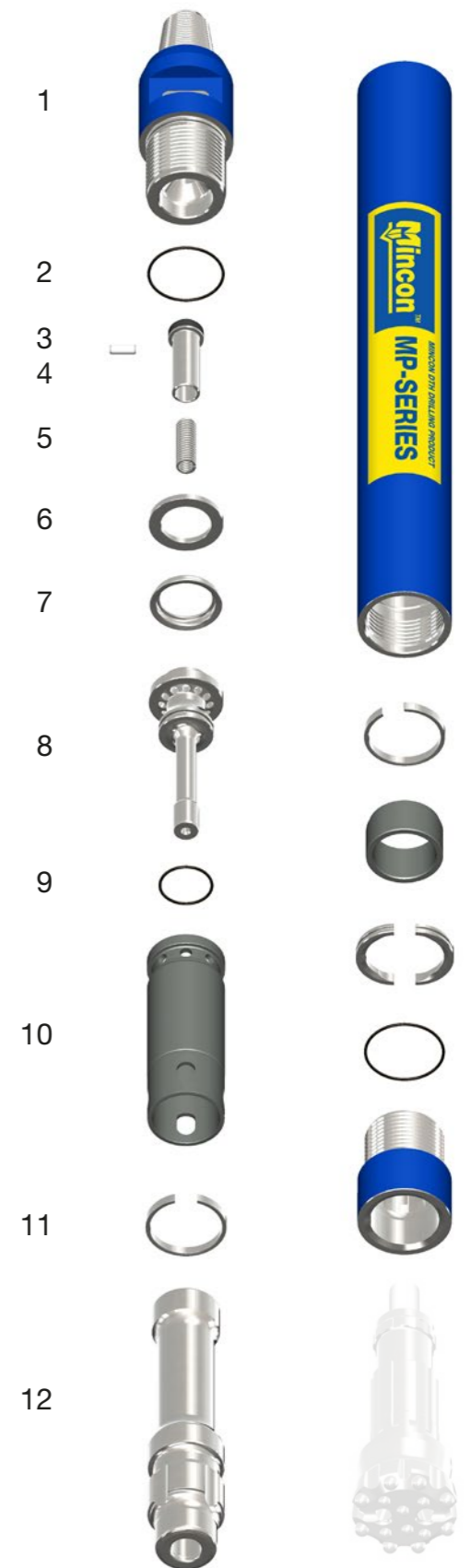
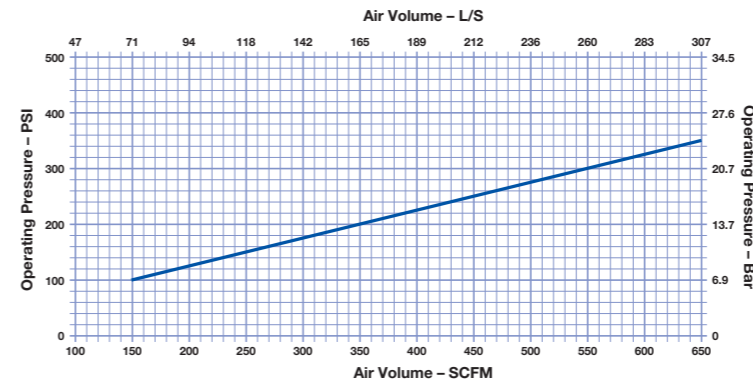


[mincon.fi/tuote/4-tuumaiset-uppovasarat/](http://mincon.fi/tuote/4-tuumaiset-uppovasarat/)

# MP40-MP

Osa	Osanumero	Kuvaus
1	MD401BH15	Backhead (2 3/8" API Reg Pin)
2	MD424OR01	O Ring
3	MB506CH01	Choke Blank
4	MB502CV01	Check Valve
5	MB503SP01	Spring
6	MD404SM01	Steel Make-Up Ring
7	MD405LR01	Lock Ring
8	MD407DR04	Air Distributor
9	MD421OR01	O Ring
10	MD408IC04	Inner Cylinder
11	MD412PR03	Inner Cylinder Retaining Ring
12	MD410PN12	Piston MP40 TD40
13	MD411WS15	Wear Sleeve MP40 TD40
14	MD412PR03	Piston Retaining Ring
15	MD418BB14	Aligner MP40 TD40
16	MD413BR21	Bit Retaining Ring
17	MD420OR01	O Ring
18	MD414CK30	Chuck (MP40 Shank)

## ILMANKULUTUS

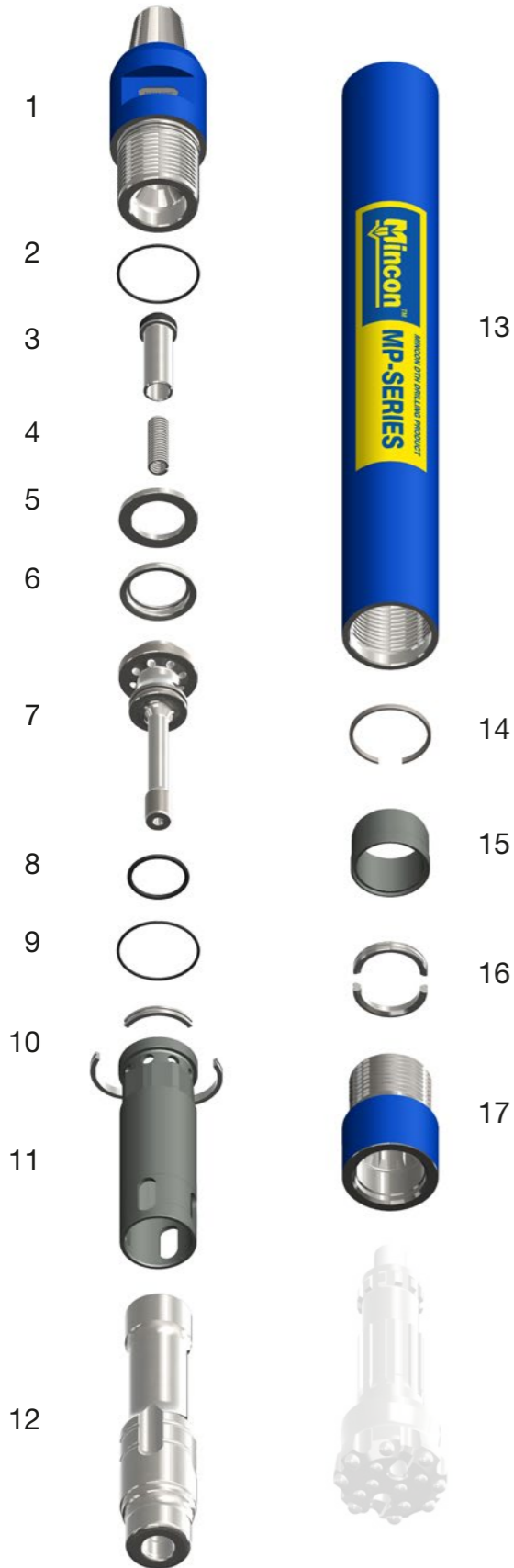


# MP4H-TD

(AIEMMIN 4HRTD)

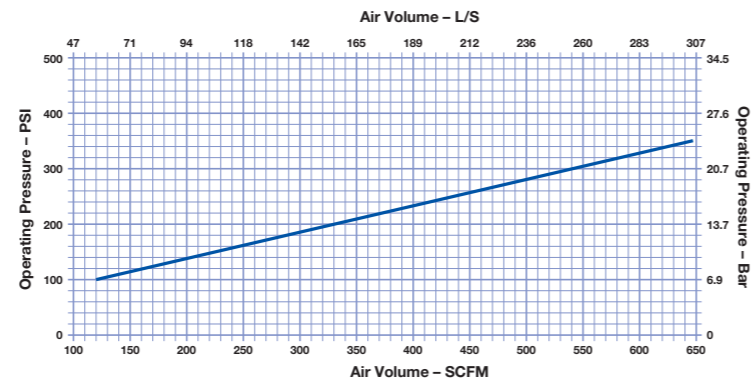


mincon.fi/tuote/4-tuumaiset-uppovasarat/



Osa	Osanumero	Kuvaus
1	MD401BH03	Backhead (2 3/8" API Reg Pin)
2	MD424OR01	O Ring
3	MB502CV02	Check Valve
4	MB503SP01	Spring
5	MD404SM01	Steel Make-Up Ring
6	MD405LR01	Lock Ring
7	MD407DR03	Air Distributor
8	MD421OR01	O Ring
9	MD422OR01	O Ring
10	MD409SR01	Seating Ring
11	MD408IC02	Inner Cylinder
12	MD410PN11	Piston
13	MD411WS04	Wear Sleeve
14	MD412PR02	Piston Retaining Ring
15	MD418BB13	Aligner
16	MD413BR16	Bit Retaining Ring
17	MD414CK21	Chuck (TD40)

## ILMANKULUTUS



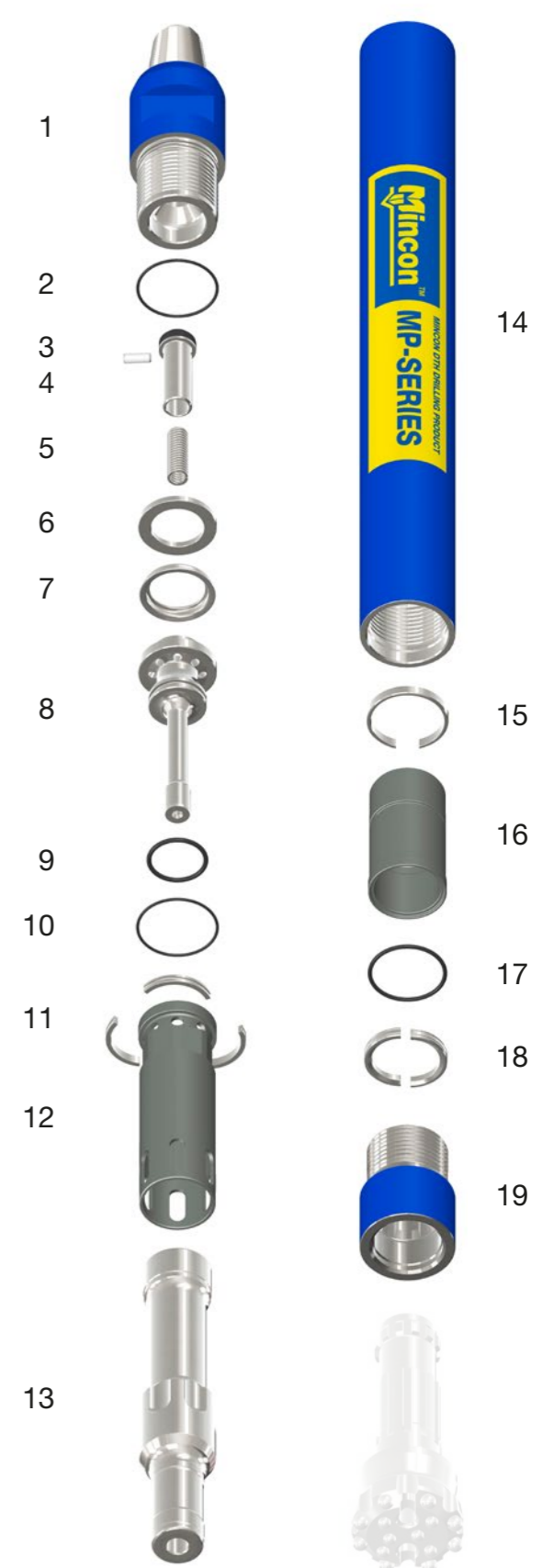
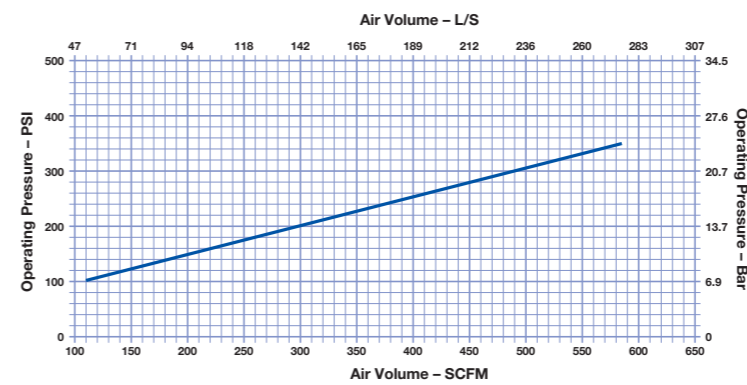
mincon.fi/tuote/4-tuumaiset-uppovasarat/

# MP4H-MQ

(AIEMMIN MQ40)

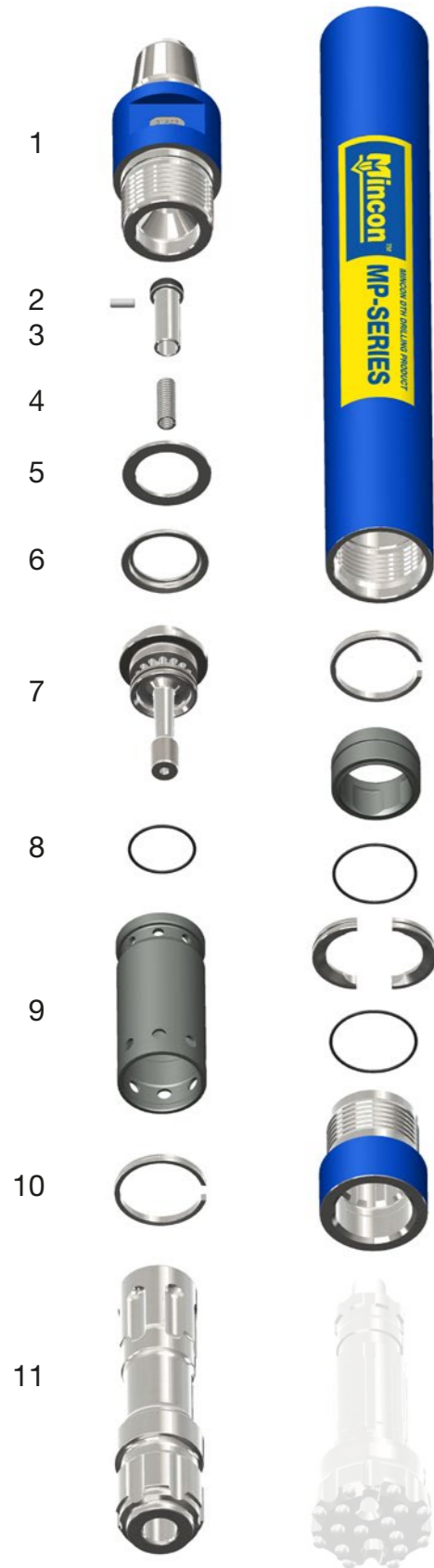
Osa	Osanumero	Kuvaus
1	MD401BH03	Backhead (2 3/8" API Reg Pin)
2	MD424OR01	O Ring
3	MB506CH01	Choke Blank
4	MB502CV01	Check Valve
5	MB503SP01	Spring
6	MD404SM01	Steel Make-Up Ring
7	MD405LR01	Lock Ring
8	MD407DR03	Air Distributor
9	MD421OR01	O Ring
10	MD422OR01	O Ring
11	MD409SR01	Seating Ring
12	MD408IC03	Inner Cylinder
13	MD410PN09	Piston
14	MD411WS10	Wear Sleeve
15	MD412PR01	Piston Retaining Ring
16	MD418BB12	Aligner
17	MB521OR01	O Ring
18	MD413BR16	Bit Retaining Ring
19	MD414CK21	Chuck (TD40)

## ILMANKULUTUS



# MP56-QL

mincon.fi/tuote/5-tuumaiset-uppovasarat/



12

13

14

15

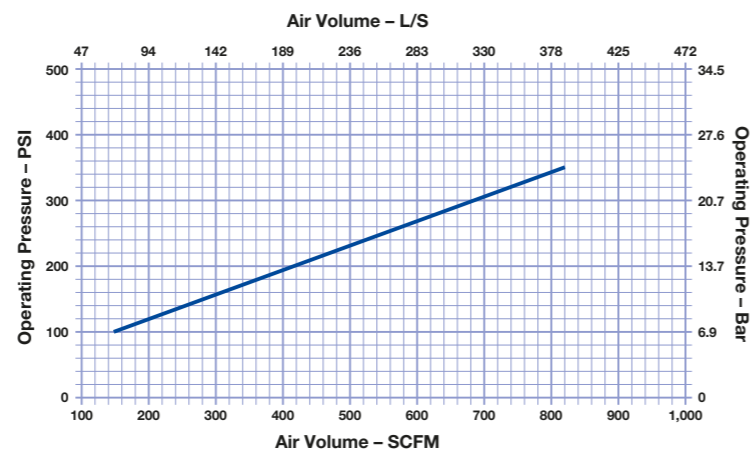
16

17

18

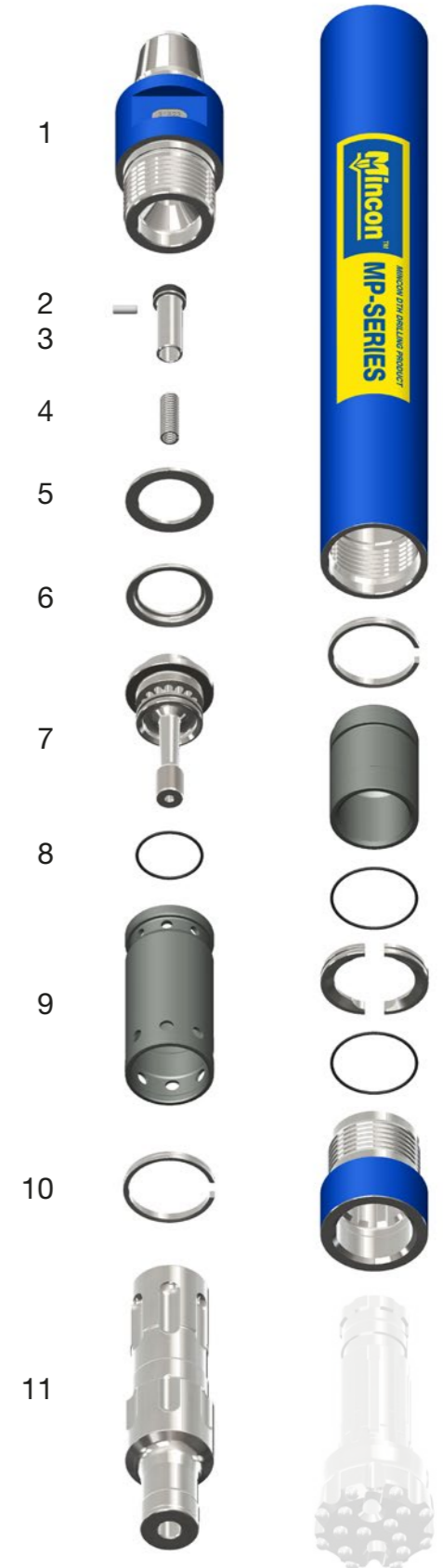
Osa	Osanumero	Kuvaus
1	MBX501BH02	Backhead (3 1/2" API Reg Pin)
2	MB506CH01	Choke Blank
3	MB502CV01	Check Valve
4	MB503SP01	Spring
5	MB504SM01	Steel Make-Up Ring
6	MB505LR01	Lock Ring
7	MB507DR01	Air Distributor
8	MB521OR01	O Ring
9	MP5608IC01	Inner Cylinder
10	MP5612PR01	Inner Cylinder Ring
11	MP5610PN01	Piston QL5
12	MP5611WS01	Wear Sleeve
13	MP5612PR01	Piston Retaining Ring
14	MP5617BB01	ALIGNER QL5
15	MD621OR01	O Ring
16	MB513BR03	Bit Retaining Ring
17	MB522OR01	O Ring
18	MBX514CK04	Chuck (QL5)

## ILMANKULUTUS



mincon.fi/tuote/5-tuumaiset-uppovasarat/

# MP56-MQ



12

13

14

15

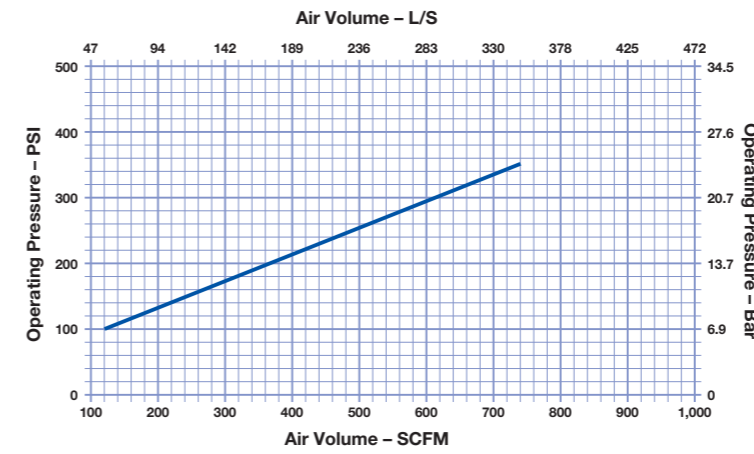
16

17

18

Osa	Osanumero	Kuvaus
1	MBX501BH02	Backhead (3 1/2" API Reg Pin)
2	MB506CH01	Choke Blank
3	MB502CV01	Check Valve
4	MB503SP01	Spring
5	MB504SM01	Steel Make-Up Ring
6	MB505LR01	Lock Ring
7	MB507DR01	Air Distributor
8	MB521OR01	O Ring
9	MP5608IC01	Inner Cylinder
10	MP5612PR01	Inner Cylinder Ring
11	MP5610PN02	Piston (MQ)
12	MP5611WS01	Wear Sleeve (MQ)
13	MP5612PR01	Piston Retaining Ring
14	MP5617BB02	Aligner (MQ)
15	MB524OR01	O Ring
16	MB513BR03	Bit Retaining Ring
17	MB522OR01	O Ring
18	MBX514CK04	Chuck (QL5)

## ILMANKULUTUS



# MP56-DH

(AIEMMIN MP56-IR)

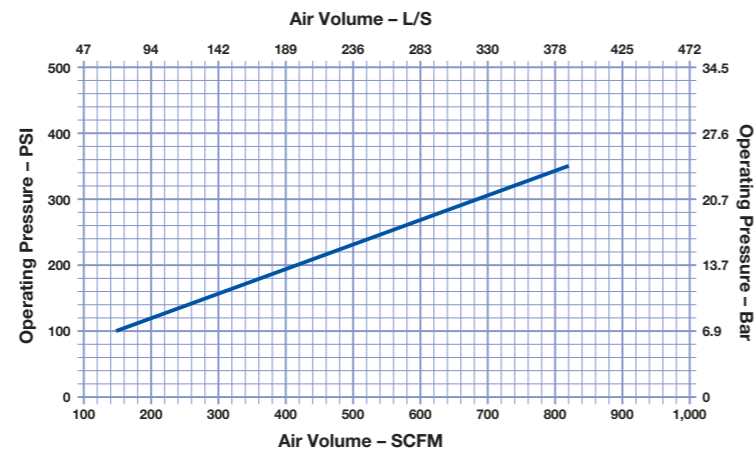


mincon.fi/tuote/5-tuumaiset-uppovasarat/



Osa	Osanumero	Kuvaus
1	MBX501BH02	Backhead (3 1/2" API Reg Pin)
2	MB506CH01	Choke Blank
3	MB502CV01	Check Valve
4	MB503SP01	Spring
5	MB504SM01	Steel Make-Up Ring
6	MB505LR01	Lock Ring
7	MB507DR01	Air Distributor
8	MB521OR01	O Ring
9	MP5608IC01	Inner Cylinder
10	MP5612PR01	Inner Cylinder Ring
11	MP5610PN03	Piston
12	MP5611WS01	Wear Sleeve
13	MP5612PR01	Piston Retaining Ring
14	MP5619BS01	Bit Spacer
15	MB513BR01	Bit Retaining Ring
16	MB520OR01	O Ring
17	MBX514CK03	Chuck (DHD350)

## ILMANKULUTUS

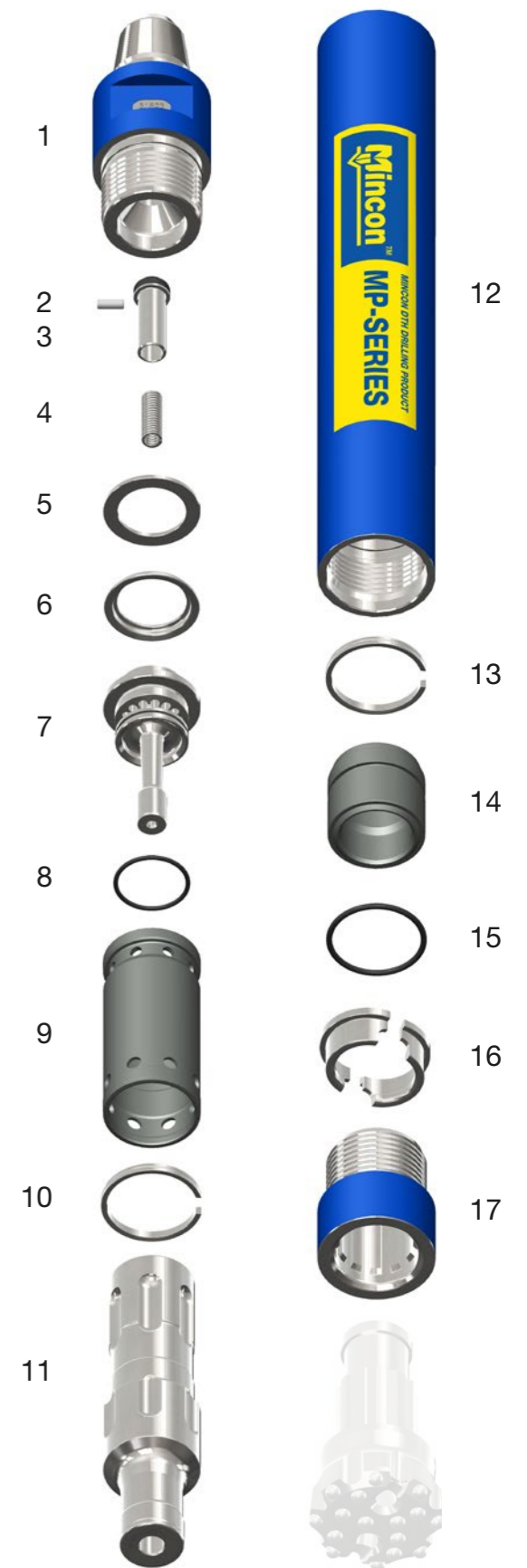
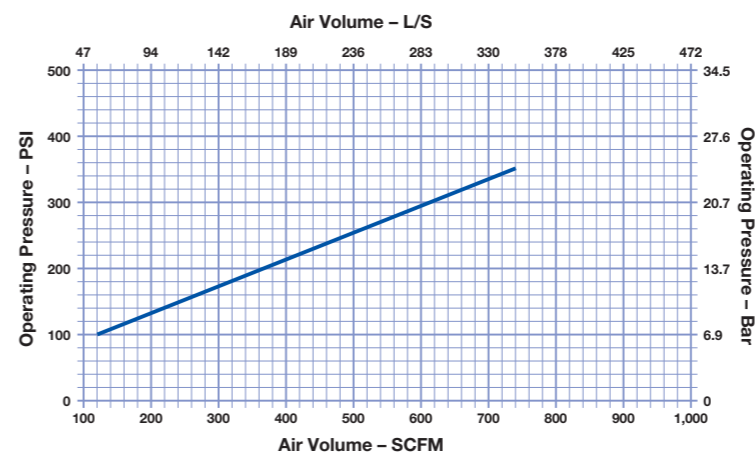


mincon.fi/tuote/5-tuumaiset-uppovasarat/

# MP56-MC

Osa	Osanumero	Kuvaus
1	MBX501BH02	Backhead (3 1/2" API Reg Pin)
2	MB506CH01	Choke Blank
3	MB502CV01	Check Valve
4	MB503SP01	Spring
5	MB504SM01	Steel Make-Up Ring
6	MB505LR01	Lock Ring
7	MB507DR01	Air Distributor
8	MB521OR01	O Ring
9	MP5608IC01	Inner Cylinder
10	MP5612PR01	Retaining Ring
11	MP5610PN02	Piston
12	MP5611WS02	Wear Sleeve
13	MP5612PR01	Retaining Ring
14	MP5617BB03	Aligner
15	MB524OR01	O Ring
16	MB513BR08	Bit Retaining Ring
17	MBX514CK09	Chuck (MC51)

## ILMANKULUTUS



# MAAPORAUS- JÄRJES- TELMÄT



Kestävä ja helppokäyttöinen rakenne

Rengas ja maakenkä ovat integroituja

Suuri sisähalkaisija antaa mahdollisimman suuren läpimenoreiän



Saatavana myös HD-versio rengasterästä. Tätä Heavy Duty -versiota käytetään erittäin syvien putkitusten poraamisessa.

**Maaporaus- eli large ID rengasjärjestelmiä** käytetään maahan jätettävissä maaputkissa ja sen avulla päästään helposti maapeitteiden läpi peruskallioon ilman vaaraa, että porattu reikä sortuisi. Renkaan suuri sisähalkaisija mahdollistaa porauksen sujuvan jatkumisen maaputken poraamisen jälkeen.

## TÄRKEIMMÄT KÄYTTÖKOHTEET

- Lämpökaivot
- Vesikaivot
- Ankkurointi



mincon.fi/kaivonporaus/

## TEKNISET TIEDOT

Tuotekoodi	Renkaan tuotekoodi	Putken ulkohalkaisija (mm)	Seinämän max. paksuus (mm)	Renkaan sisähalkaisija (mm)	Renkaan ulkohalkaisija (mm)	Pilottiterän ulkohalkaisija (mm)	Pilottiterä normaali	Pilottiterä Spiral Flush Mini (valinnainen)
I140-5.5-116	IR140-5.5-116-SET	139,7	5,5	116	160	127,5	IP140-5.5-116-TD40	IP140-5.5-116-SFM-TD40
HDI140-5.5-116*	HDIR140-5.5-116-SET	139,7	5,5	116	168	127,5	IP140-5.5-116-DHD340	IP140-5.5-116-SFM-DHD340
I168-6-142	IR168-6-142-SET	168,3	6	142	189	154	IP168-6-142-QL50	IP168-6-142-SFM-QL50
HDI168-6-142*	HDIR168-6-142-SET	168,3	6	142	196	154	IP168-6-142-DHD350	IP168-6-142-SFM-DHD350

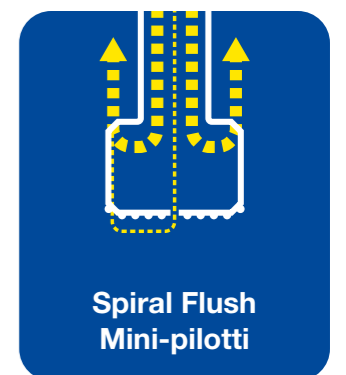
TD40 12 uraa / QL50 12 uraa / DHD340 8 uraa / DHD350 8 uraa. Kysy myös muita kokoja, niskoja ja malleja.

## ILMANHALLINTA NYT MYÖS PIENESSÄ KOOSSA

Spiral Flush Mini tarjoaa tutut isompien kokojen ilmanhallinnan edut myös pienemässä koossa. Minconin kehittämässä Spiral Flush -teknologiassa korkeapaineilman virtaus on tarkasti hallittu, jotta **ilma ei pääse karkaamaan maahan** ja aiheuttamaan ongelmia herkässä maaperässä. Spiral Flush Mini soveltuukin erinomaisesti Pohjoismaiseen kaivonporaukseen. Tuotteella on mallisuoja ja sille on haettu patenttia.

Toinen Spiral Flush Minin etu on parempi putken sisäinen huuhtelu savimaassa. Koska vain hyvin pieni osa paineilmasta huuhtelee pilottiterän naamaa, lähes kaikki ilma käytetään maaputken huuhteluun. Tällöin tahmea savi ei pääse tarttumaan helposti putken sisäpinnoille ja siten heikentämään ilmapvirran kulkua.

SPIRALFLUSH®  
mini

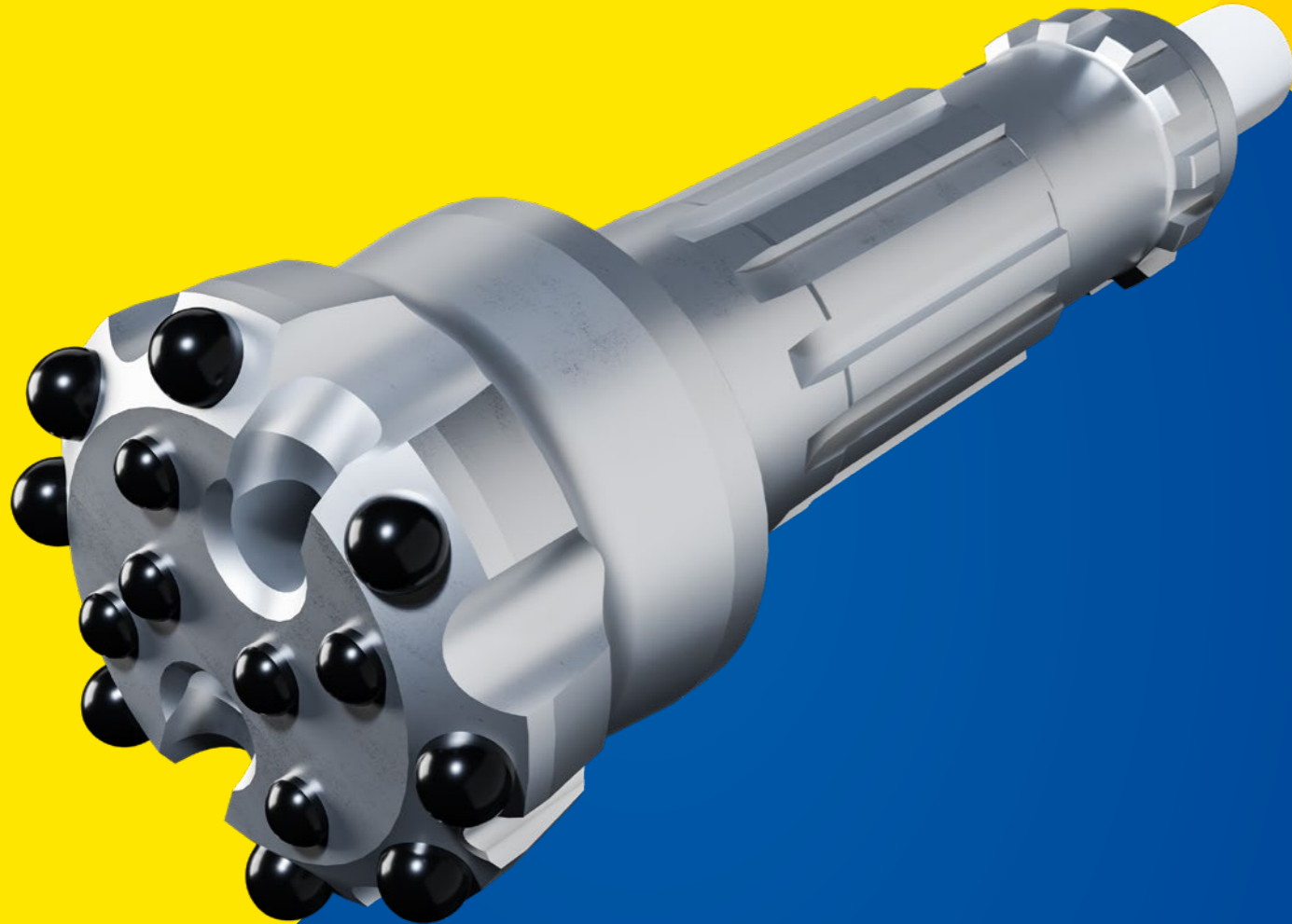


## KOTIMAISTA TUOTANTOA

Kaikki Mincon-maaporausjärjestelmät suunnitellaan ja valmistetaan omalla tehtaalla Suomessa Ylöjärvellä.



# KALLIO- KRUUNUT



**Tehokas ja nopea kaivonporaus** vaatii hyvät kalliokruunut. Kalliokruunut ovat kuuluneet Minconin tuoteperheeseen jo yli 40 vuotta. Saatavilla on useita eri huuhtelu-, nasta- ja karavaihtoehtoja. Kysy varastomalleja nopeaan toimitukseen.

Myös kalliokruunujemme nastat tulevat Minconin omalta tehtaalta Mincon Carbide UK:sta. Tämä siksi, että oma nastavalmistus takaa korkean laadun ja erinomaisen suorituskyvyn.



[mincon.fi/kalliokruunut](http://mincon.fi/kalliokruunut)

**KALLIOKRUUNUT**  
115–140 mm

## TEKNISET TIEDOT

Tuotekoodi	Kruunun ulkohalkaisija (mm)	Niskatyyppi	Urien lukumäärä	Jalkaventtiili	Naaman muoto	Nastatyyppi	Huuhtelu-urien määrä
B-44TD40F59SD	115	TD40	12	KYLLÄ	Flatface	Semidome	3
B-44TD40F58D-G	115	TD40	12	KYLLÄ	Flatface	Dome RTL	2
B-44MP40F59D	115	MP40	12	KYLLÄ	Flatface	Dome	3
B-44340AF58D	115	DHD340	8	KYLLÄ	Flatface	Dome	2
B-44MQ40F58D	115	MQ40	12	-	Flatface	Dome	2
B-47TD40F52D	125	TD40	12	KYLLÄ	Flatface	Dome	2
B-54QL50F58D	140	QL50	12	KYLLÄ	Flatface	Dome	2
B-54350RF58D	140	DHD350	8	KYLLÄ	Flatface	Dome	2
B-54MQ50F58D	140	MQ50	12	-	Flatface	Dome	2

Kysy myös muita kokoja ja kierteitä.



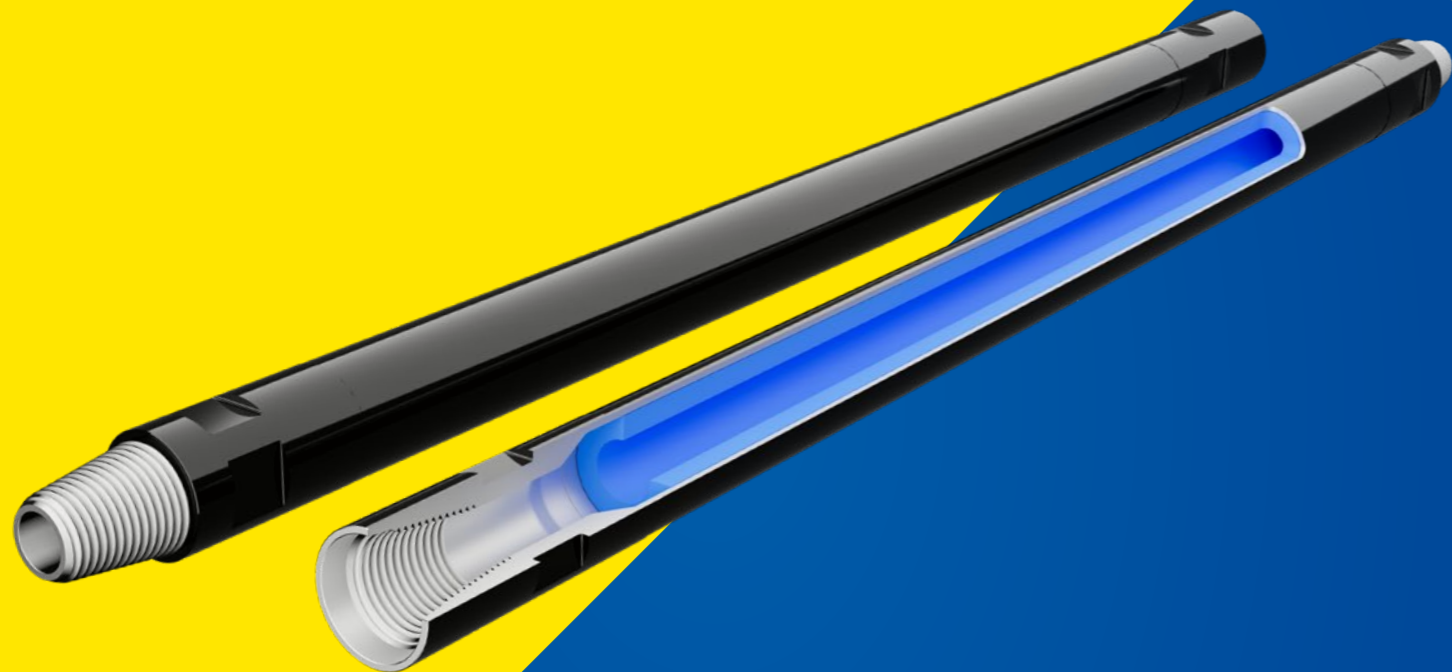
## UUSI MP40-NISKA – TÄYDELLINEN PARI MP40-VASARALLE

Uusi vahvempi niska on suunniteltu korkeille käyttöpaineille ja tehokkaammille vasaroille, jolloin pystyt hyödyntämään MP40-vasaran täyden tehon. Vaihtamalla MP40-vasaraan kruunumutterin ja pidätinrenkaat voit käyttää uutta vahvempaa niskaa.

MP40-niska on

**21%** vahvempi  
kuin edeltäjänsä.

# PORA- PUTKET



Minconin laadukkaisiin kolmen metrin poraputkiin on saatavilla kolme eri tuotevaihtoehtoa.

Standard on Pohjoismaiden käytetyin poraputki lämpö- ja vesikaivoporaamisessa. Polttoainetta säästävä patentoitu eX-Flow®-putki on muoviputkella varustettu poraputki, jonka etuna on optimoitu ilmavirta pyöritysyksiköltä vasaralle.

Myös Eco-vaihtoehdossa ilmavirtaa on optimoitu kavennetulla 63 mm:n ulkohalkaisijalla ja vahvennetulla 5 mm:n seinämällä.

Aloituspitkävaihtoehtoja löytyy 500 mm:stä ylöspäin kaikissa kokoluokissa.

Kaikki Mincon-poraputket valmistetaan Ruotsissa Driconeqin tehtaalla. Driconeq on osa Mincon Groupia. Lisää tietoa ja tuotteita osoitteessa [www.driconeq.com](http://www.driconeq.com).



[mincon.fi/poraputket](http://mincon.fi/poraputket)

**PORAPUTKET**  
76–89 mm

## 3 METRIN PORAPUTKET

Tuotekoodi	Putken ulkohalkaisija (mm)	Seinämän paksuus (mm)	Pituus (mm)	Kierre	Avainkolo (mm)	Paino (kg)	Mallinimi
10-4000	76	4	3 000	2 3/8" API Reg Pin	65	25,4	STD
10-3956	76/70	4	3 000	2 3/8" API Reg Pin	65	28,5	eX-Flow®
10-4566	76/63	5	3 000	2 3/8" API Reg Pin	65	27,4	ECO
10-1051	89	4	3 000	2 3/8" API Reg Pin	65	30,5	STD

Kysy myös muita kokoja, seinämävahvuuksia ja kierteitä. 3 000 mm:n putket myydään nipuiltain.

## ALOITUSPUTKET

Tuotekoodi	Putken ulkohalkaisija (mm)	Seinämän paksuus (mm)	Pituus (mm)	Kierre	Avainkolo (mm)	Paino (kg)
10-1014	76	4	1 000	2 3/8" API Reg Pin	65	12
10-1015	76	4	1 500	2 3/8" API Reg Pin	65	15,5
10-1017	76	4	2 000	2 3/8" API Reg Pin	65	19
10-1052	76	6,3	1 900	2 3/8" API Reg Pin	65	23,8
10-2458	76	6,3	2 050	2 3/8" API Reg Pin	65	25,6
10-1384	76	6,3	2 100	2 3/8" API Reg Pin	65	26
10-4770	76	8,8	650	2 3/8" API Reg Pin	65	12
110-1359	76	12	1 800	2 3/8" API Reg Pin	65	36
110-1360	76	12	1 850	2 3/8" API Reg Pin	65	40
12-1622	76	16	2 050	2 3/8" API Reg Pin	65	50
200-1286	76	16	550	2 3/8" API Reg Pin	65	16,5
200-1288	76	16	650	2 3/8" API Reg Pin	65	19,5
10-1048	89	4	1 800	2 3/8" API Reg Pin	65	20
10-2800	89	8,8	1 800	2 3/8" API Reg Pin	65	34
10-4603	89	12	650	2 3/8" API Reg Pin	65	19
10-4235	89	12	2 100	2 3/8" API Reg Pin	65	53
12-1298	89	16	2 050	2 3/8" API Reg Pin	65	60,5

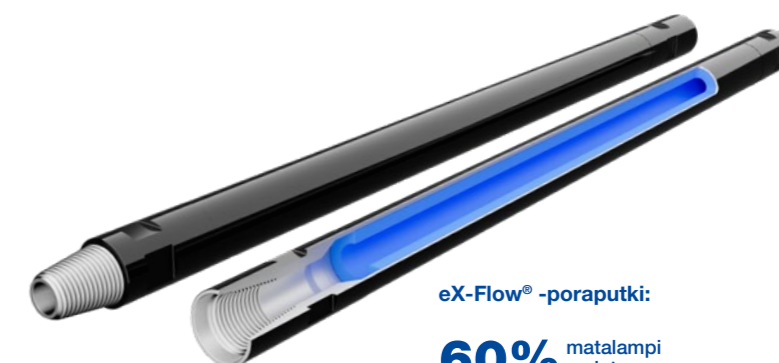
Kysy myös muita kokoja, seinämävahvuuksia ja kierteitä.



STANDARD-poraputki



ECO-poraputki



eX-Flow® -poraputki:

**60%** matalampi melutaso

**15%** lyhyempi porausaika

**20%** pienempi polttoaineen kulutus

# TARVIKKEET

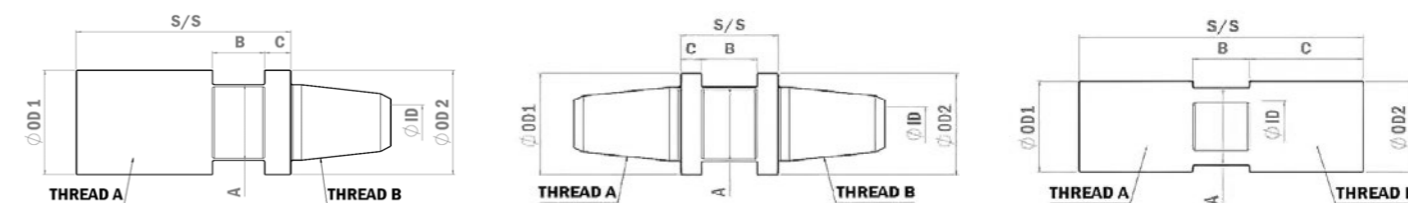


**Kaivonporaamisen lisätarvikkeet**, kuten adapterit, takaiskuventtiilit ja pelastustyökäluet, saat kaikki kätevästi Minconilta.

Kaikki tarvikkeet tulevat omalta tehtaaltamme Ruotsista ja Ylöjärven tehtaamme noutovarastolta löytyy laaja valikoima eri kokoja ja muita tarvikkeita. Kysy lisää.

## TARVIKKEET

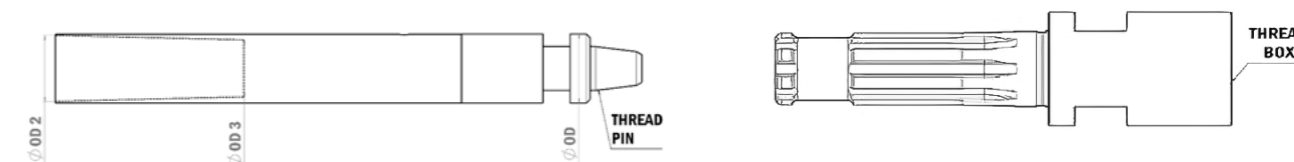
### ADAPTERIT JA SUBIT



Tunnistenumero	Kierre A	Kierre B	S/S (mm)	OD 1 (mm)	OD 2 (mm)	ID (mm)	Avainkolo (mm)
11-3385	2 3/8" API Reg Box	2 3/8" API Reg Pin	140	76	76	30	65
11-3211	2 3/8" API Reg Box	2 3/8" API Reg Pin	140	89	89	30	65
11-1053	3 1/2" API Reg Box	2 3/8" API Reg Pin	160	114	114	30	95
11-1031	2 3/8" API Reg Box	3 1/2" API Reg Pin	120	114	114	43	95
11-1311	2 3/8" API Reg Pin	2 3/8" API Reg Pin	70	76	76	30	65
11-1106	2 3/8" API Reg Box	2 3/8" API Reg Box	200	76	76	30	65

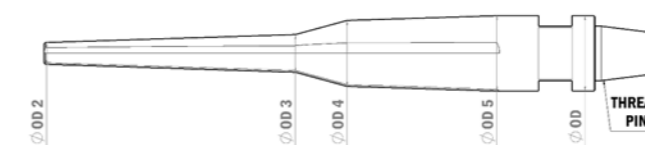
### PELASTUSTYÖKALUT

#### OVERSHOTIT



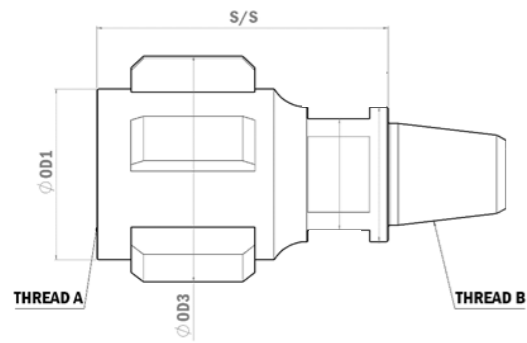
Tunnistenumero	Kiinnitys	OD (mm)	OD 2 (mm)	OD 3 (mm)	Nimitys
22-1043	2 3/8" API Reg Pin	89	79	73	76 mm putkelle
22-1044	2 3/8" API Reg Pin	102	92	84	89 mm putkelle
22-1046	3 1/2" API Reg Pin	127	119	110	114 mm putkelle
350-1024	2 3/8" API Reg Pin	106	101	90	4" vasaralle
20-2016	TD40 / 2 3/8" Reg Box	-	-	-	Vasara-adapteri

#### SPEARIT

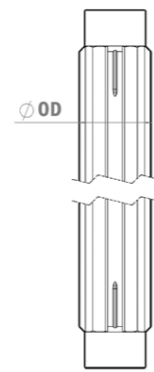


Tunnistenumero	Kierre	OD (mm)	OD 2 (mm)	OD 3 (mm)	OD 4 (mm)	OD 5 (mm)	Nimitys
350-1013	2 3/8" API Reg Pin	76	26	44	66	76	76 mm putkelle
22-1041	2 3/8" API Reg Pin	89	26	44	78	89	89 mm putkelle

## OHJAAVA KALUSTO



GUIDE SLEEVE



GUIDED WEARSLEEVE

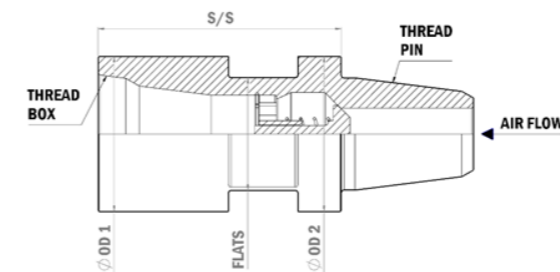


GUIDED CHUCK

Tunnistenumero	Tuotenimi	OD 1 (mm)	OD 3 (mm)	S/S (mm)	Pituus siivet (mm)	Siipien lukumäärä	Siipien tyyppi
310-1001	Guided Wearsleeve D114 for 4HR-TD40	98	114			4	Straight, integral
310-2002	Guided Chuck D114 for 4HR-TD40	98	114			4	Straight, integral
16-1050	Guide Sleeve D114 2 3/8 S/S225	76	114	225	100	4	Straight, welded
16-1251	Guide Sleeve D114 2 3/8 S/S500	76	114	500	220	4	Spiral, integral
310-1002	Guided Wearsleeve D139 for 5DH-QL	124	139			5	Straight, integral
310-2004	Guided Chuck D139 for 5DH-QL	124	139			4	Straight, integral
16-1056	Guide Sleeve D139 2 3/8 S/S225	89	139	225	100	4	Straight, welded
16-1252	Guide Sleeve D139 2 3/8 S/S500	89	139	500	210	4	Spiral, integral

Kysy myös muita kokoja.

## TAKAISKUVENTTIILIT



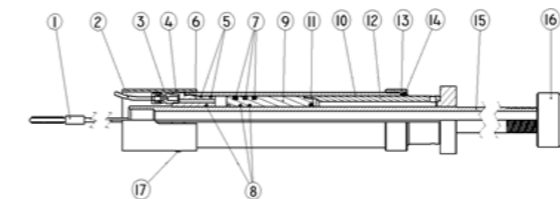
Tunnistenumero	Kierre Pin	Kierre Box	S/S (mm)	OD 1 / OD 2 (mm)	Avainkolo (mm)
13-1117	2 3/8" API Reg Pin	2 3/8" API Reg Box	140	76 / 76	65
13-1074	2 3/8" API Reg Pin	2 3/8" API Reg Box	140	89 / 89	65
13-1094	3 1/2" API Reg Pin	3 1/2" API Reg Box	210	114 / 114	95

## PINNOITETUT KRUUNUMUTTERIT

Tunnistenumero	Nimitys	Niskatyyppi
MD414CK32	Kovapinnoitettu kruunumutteri	TD40
MD414CK26H	Kovapinnoitettu kruunumutteri	MP40



## PAINEVAUSMANSETTI



Tunnistenumero	Nimitys	Lisätietoja
330-1001	Hydraulic Packer K700	Suosittelu toimintaväli 105-254 mm

Reiän koko (mm)	Kumin koko	Mansettikumi	Päätylaippa
105	90/40	18-1030	18-1070
120	110/40	18-1139	18-1134
130	120/40	18-1032	18-1072
140	130/40	18-1033	18-1073



## KORKEAPAINELETKUT

Tunnistenumero	Nimitys
AS-HPY051BMI020	Mantex HP 2"/51 mm Complete Assembly WB35 BAR incl. safety socks L=20 m
AS-HPY051BMI040	Mantex HP 2"/51 mm Complete Assembly WB35 BAR incl. safety socks L=40 m
KTA02076WS	Mantex HP safety sock
50790007	Mantex Airhose double nipple Atlas 2" x BSP 2" UK



## PÖLYSUOJAKUMIT

Tunnistenumero	Halkaisija (mm)	Keskireiän halkaisija (mm)	Paksuus (mm)
PS-210-60-20	210	60	20
PS-210-60-10	210	60	10
PS-260-60-20	260	60	20

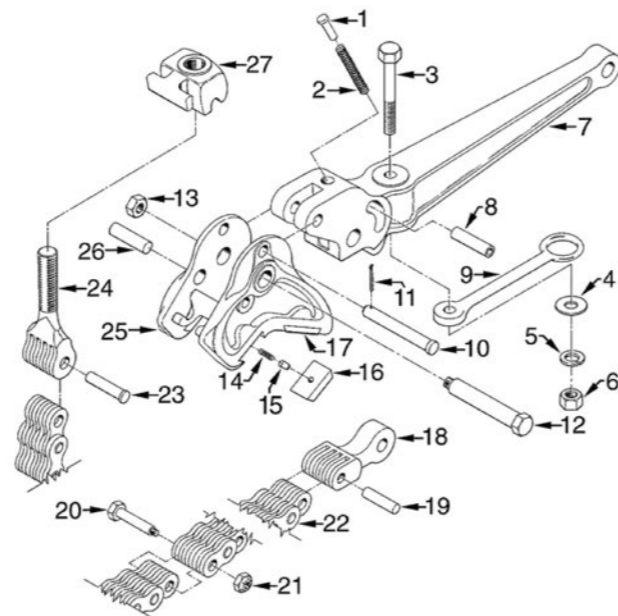


## KETJUAVAIMET

Tunnistenumero	Tuotenimi
151-45-11D	Petol Drill Pipe Chain (3-5")
DA2344-C12	Petol Drill Pipe Tongs (3-5") Body excl. chain
151-45-17D	Petol Drill Pipe Chain (3-8")
DA4174-C12	Petol Drill Pipe Tongs (3-8") Body excl. chain



Osa	Osanumero	Kuvaus
12	HB35	Petol Jaw bolt
13	HXN003	Petol Jaw bolt nut
14	HS20S	Petol Insert Key Spring for DA4174
14	HS20SS	Petol Insert Key Spring for DA2344
15	HP902	Petol Insert Key for DA2344
15	HP903	Petol Insert Key for DA4174
17	HI04D	Petol Diamond Point for DA4174
17	HI08D	Petol Diamond Point for DA2344
20	HB48	Petol Chain splice bolt and Nut
23	HP236	Petol Chain Screw Pin for DA2344
23	HP238	Petol Chain Screw Pin for DA4174
24	HV02-45	Petol Chain Screw
26	HP235	Petol Master link - handle pin
27	HN01	Petol Chain Screw Nut

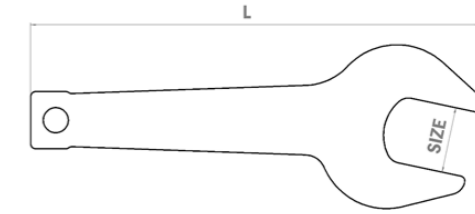


Kysy myös muita osia.

## KIINTOAVAIMET

Tunnistenumero	Avainväli (mm)	Pituus (mm)
17-1003	65	450
17-1006	95	500

Kysy myös muita kokoja.



## TEROITUSKONE JA HIOMAKUPIT



Tunnistenumero	Nimitys
961-5019-00	CME VS-220HD Handheld Grinder
CME-MINI-Junior	CME Mini Junior Electric



CME Mini Junior Electric on yhtenäinen paketti, joka soveltuu uppoporausterien teroitukseen aina Ø 203 mm:iin saakka.

Digitaalinäyttöinen ohjauspaneeli, jossa yhdellä painalluksella saadaan kaikki teroitustoiminnot käynnistettyä tai pysäytettyä. Terottaja asettaa vain terän telineeseen ja painaa START-painiketta, jolloin kone tekee varsinaisen teroitustyön.

Virtälähteeksi riittää normaali valovirta (220 V / 10 A). Pienen kokonsa vuoksi teroituskone voidaan asentaa porausvaunuun tai huoltorakennukseen.



Tunnistenumero	Nimitys
100-5000-12	CME Grinding Cup HD round 12 mm
100-5000-13	CME Grinding Cup HD round 13 mm
100-5000-14	CME Grinding Cup HD round 14 mm
100-5000-15	CME Grinding Cup HD round 15 mm
100-5000-16	CME Grinding Cup HD round 16 mm
100-5000-18	CME Grinding Cup HD round 18 mm
100-5000-20	CME Grinding Cup HD round 20 mm

# KEMIKAALIT



Oikeilla porauskemikaaleilla varmistat porauskalustosi tehokkaan toiminnan ja pitkän käyttöiän. Saat Minconilta kaikki tarvitsemasi kemikaalit ja ne ovat paras ja turvallisin valinta aidoille Mincon-poraustuotteille.

Ympäristöystävällisyys on tärkeä osa Minconin käyttämien kemikaalien tuotekehityksessä. Minconin öljyt ovat siksi kaikki ympäristöystävällisiä kasvipohjaisia öljyjä, jotka on varta vasten suunniteltu DTH-vasaroille.

## MINCON KEMIKAALIEN TÄRKEIMMÄT EDUT

- Pidentää vasaran käyttöikää
- Lisää poraustehokkuutta
- Vähentää ilmankulutusta
- Ympäristöystävällisiä

## KEMIKAALIT

### VASARAÖLJYT

Tunnistenumero	Nimitys
OIL-100-020	Mincon Airtool oil RDO, 20 L
OIL-100-205	Mincon Airtool oil RDO, 205 L



### HOLE CONTROL

Tunnistenumero	Nimitys	Seossuositus
HOLE-100-020	Hole Control, 20 L	0,1-1 %



### PORAVAAPTO

Tunnistenumero	Nimitys	Seossuositus
FOA-100-020	Envirosafe® Foamer ES, 20 L	0,5-3 %



### KIERRERASVA

Tunnistenumero	Nimitys
TR-KIERRERASVA	Cougar 8942 Hammer and Chisel Paste, 16 kg



## Mincon Finland

Geotechnical Center

Tehdas & Noutovarasto  
Ylöjärvi

Menotie 1  
33470 Ylöjärvi

Noutovarasto  
Vantaa

Kanervikkotie 2  
01370 Vantaa

Avoinna sop. muk.

## KOTIMAAN MYYNTI



**Tapio Kylmälahti**

+358 50 327 9789  
tapiokylmalahiti@mincon.com



**Kyösti Salonen**

+358 50 410 2964  
kyostisalonen@mincon.com



**Mikko Silvast**

+358 40 681 5115  
mikkosilvast@mincon.com



**Niina Rasi**

+358 50 516 0214  
niinarasi@mincon.com



**Kaisa Välikoski**

+358 40 503 3562  
kaisavalikoski@mincon.com



**Pekka Koljonen**

+358 40 779 2408  
pekkakoljonen@mincon.com

### Yleinen

+358 10 207 5000  
minconfinland@mincon.com

#thedrillerschoice

    @minconfinland

The Driller's Choice